

## 見積参考資料

# 工事名 R6阿耕 中山間 那賀川西部 上大 野1農道2工事(担い手確保型)

### ◇経費情報◇

工種区分	道路改良工事
単価地区	阿南1
施工地域区分	補正なし
前金支出割合	35%を超え 40%以下の場合
契約保証	金銭的保証を必要とする場合
現場環境改善費	計上しない

### 注意

◎「見積参考資料」は入札参加者の迅速で適正な工事費の見積りのための一資料であり、請負契約を拘束するものではない。

本工事は、「担い手確保モデル工事(発注者指定型)」であり、4週8休の経費補正(担い手確保モデル工事実施要領参照)を計上している。

事業名	中山間地域農村活性化総合整備事業 那賀川西部地区
工事名	R 6 阿耕 中山間 那賀川西部 上大野 1 農道 2 工事 (担い手確保型)

項目名	内容
事業主体名	南部総合県民局農林水産部 (阿南)
事業名	中山間地域農村活性化総合整備事業
地区名	那賀川西部地区
工事名	R 6 阿耕 中山間 那賀川西部 上大野 1 農道 2 工事 (担い手確保型)
施工場所	阿南市上大野町
工事番号	
工事区分	
積算区分	当初積算
地域区分	徳島県
地区区分	阿南 1
工期	
積算体系年月	令和 6 年 3 月
単価期適用年月	令和 6 年 6 月 A
歩掛期適用年番号	
電力会社名	



事業名	中山間地域農村活性化総合整備事業 那賀川西部地区
工事名	R 6 阿耕 中山間 那賀川西部 上大野 1 農道 2 工事 (担い手確保型)

項目名	内容
工事名	
工事区分	
積算区分	
積算体系区分	【一般土木工事】
工種区分	道路改良工事
工種体系区分	
工事工種体系年番号	
契約保証費	
前払金支出割合	35%を超え40%以下
電力区分	低圧・業者持・1年未満
週休2日補正	4週8休以上
熱中症対策補正(現場管理費)	0.00%
施工地域区分	補正なし
現場環境改善費の計上	しない
3次元出来形管理補正(共通仮設費)	補正なし
3次元出来形管理補正(現場管理費)	補正なし

事業名	中山間地域農村活性化総合整備事業 那賀川西部地区
工事名	R 6 阿耕 中山間 那賀川西部 上大野 1 農道 2 工事 (担い手確保型)

項目名	数量	単位	金額	備考
1 工事価格				
2 ・工事原価				
3 純工事費				
4 ・ ・直接工事費				
5 ・ ・ ・直接工事費 (仮設工を除く)	1.000	式		
6 ・ ・ ・直接工事費 (仮設工)	1.000	式		
7 ・ ・間接工事費				
8 ・ ・ ・共通仮設費				
9 ・ ・ ・ ・運搬費 ~ 営繕費等				
10 ・ ・ ・ ・運搬費	1.000	式		
11 ・ ・ ・現場管理費				
12 ・ ・ ・ ・現場管理費 (率計上)				
13 ・一般管理費等				



事業名	中山間地域農村活性化総合整備事業 那賀川西部地区
工事名	R 6 阿耕 中山間 那賀川西部 上大野 1 農道 2 工事（担い手確保型）

工 種 名 称	数 量	単 位	金 額	備 考
直接工事費（仮設工を除く）内訳				
直接工事費（仮設工を除く）	1.000	式		
・土工	1.000	式		
・ ・ 掘削工	1.000	式		
・ ・ 盛土・埋戻工 【ほ場部】	1.000	式		
・ ・ 盛土・埋戻工 【路床部】	1.000	式		
・ ・ 盛土・埋戻工 【路体工】	1.000	式		
・ ・ 盛土・埋戻工 表土復旧	1.000	式		
・ ・ 整形工	1.000	式		
・ ・ 作業土工	1.000	式		
・ ・ 土砂運搬工	1.000	式		
・ 擁壁工	1.000	式		
・ ・ 1号擁壁工	1.000	式		
・ ・ 重力式擁壁	1.000	式		
・ ・ 重力式擁壁張り出し部	1.000	式		

事業名	中山間地域農村活性化総合整備事業 那賀川西部地区
工事名	R 6 阿耕 中山間 那賀川西部 上大野 1 農道 2 工事（担い手確保型）

工 種 名 称	数 量	単 位	金 額	備 考
・土留め擁壁	1.000	式		
・小型水路工	1.000	式		
・7号水路工	1.000	式		
・取合水路工	1.000	式		
・集水柵工	1.000	式		
・集水柵（菱川取合部）	1.000	式		
・管渠工	1.000	式		
・構造物撤去工	1.000	式		
・構造物撤去工	1.000	式		
・付帯施設工	1.000	式		
・坂路工	1.000	式		
・菱川改修工	1.000	式		
・転落防止柵	1.000	式		
・舗装工	1.000	式		







事業名	中山間地域農村活性化総合整備事業 那賀川西部地区
工事名	R 6 阿耕 中山間 那賀川西部 上大野 1 農道 2 工事 ( 担い手確保型 )

名称(規格)	数量	単位	単価	金額	備考
直接工事費(仮設工を除く)					
・土工	1.000	式			
・掘削工	1.000	式			
表土撤去	355.000	m <sup>2</sup>			単A B単 1号
床堀掘削	370.000	m <sup>3</sup>			単A B単 2号
合 計					
・盛土・埋戻工					
【ほ場部】	1.000	式			
埋戻・盛土 【ほ場】構造物周辺	50.000	m <sup>3</sup>			単A B単 3号
埋戻・盛土 【ほ場】B < 1.0m	20.000	m <sup>3</sup>			単A B単 4号
坂路盛土	10.000	m <sup>3</sup>			単A B単 5号
合 計					
・盛土・埋戻工					
【路床部】	1.000	式			
埋戻・盛土 【路床部】構造物周辺	90.000	m <sup>3</sup>			単A B単 6号
埋戻・盛土 【路床部】B < 1.0m	50.000	m <sup>3</sup>			単A B単 7号
埋戻・盛土 【路床部】1.0 B < 2.5m	30.000	m <sup>3</sup>			単A B単 8号
埋戻・盛土 【路床部】2.5 B < 4.0m	50.000	m <sup>3</sup>			単A B単 9号

事業名	中山間地域農村活性化総合整備事業 那賀川西部地区
工事名	R 6 阿耕 中山間 那賀川西部 上大野 1 農道 2 工事 ( 担い手確保型 )

名称(規格)	数量	単位	単価	金額	備考
埋戻・盛土 【路床部】B 4.0m	30.000	m <sup>3</sup>			単A B単 10号
合 計					
・・盛土・埋戻工 【路体工】	1.000	式			
埋戻・盛土 【路体部】構造物周辺	20.000	m <sup>3</sup>			単A B単 11号
合 計					
・・盛土・埋戻工 表土復旧	1.000	式			
表土復旧	100.000	m <sup>2</sup>			単A B単 12号
合 計					
・・整形工	1.000	式			
荒仕上げ	191.000	m <sup>2</sup>			単A B単 13号
合 計					
・・作業土工	1.000	式			
基面整正	222.000	m <sup>2</sup>			単A B単 14号
石礫除去	0.010	ha			単A B単 15号

事業名	中山間地域農村活性化総合整備事業 那賀川西部地区
工事名	R 6 阿耕 中山間 那賀川西部 上大野 1 農道 2 工事 (担い手確保型)

名称(規格)	数量	単位	単価	金額	備考
耕起	100.000	m <sup>2</sup>			単 A B 単 16号
合 計					
・ ・ 土砂運搬工	1.000	式			
残土処分	330.000	m <sup>3</sup>			単 A B 単 17号
購入土	250.000	m <sup>3</sup>			単 A B 単 18号
合 計					
・ 擁壁工	1.000	式			
・ ・ 1号擁壁工	1.000	式			
コンクリート	51.000	m <sup>3</sup>			単 A B 単 19号
型枠	237.000	m <sup>2</sup>			単 A B 単 20号
基礎砕石 t=20cm	99.000	m <sup>2</sup>			単 A B 単 21号
目地板	7.000	m <sup>2</sup>			単 A B 単 22号
合 計					
・ ・ 重力式擁壁	1.000	式			
コンクリート	170.000	m <sup>3</sup>			単 A B 単 23号

事業名	中山間地域農村活性化総合整備事業 那賀川西部地区
工事名	R 6 阿耕 中山間 那賀川西部 上大野 1 農道 2 工事 ( 担い手確保型 )

名称(規格)	数量	単位	単価	金額	備考
型枠	155.000	m <sup>2</sup>			単 A B 単 24号
基礎碎石	195.000	m <sup>2</sup>			単 A B 単 25号
目地	17.000	m <sup>2</sup>			単 A B 単 26号
合 計					
・ ・ 重力式擁壁張り出し部					
	1.000	式			
コンクリート	9.600	m <sup>3</sup>			単 A B 単 27号
型枠	49.000	m <sup>2</sup>			単 A B 単 28号
鉄筋 D13 SD345	1.070	ton			単 A B 単 29号
鉄筋 D16 SD345	0.566	ton			単 A B 単 30号
目地	1.000	m <sup>2</sup>			単 A B 単 31号
合 計					
・ ・ 土留め擁壁					
	1.000	式			
コンクリート	7.900	m <sup>3</sup>			単 A B 単 32号
型枠	9.500	m <sup>2</sup>			単 A B 単 33号
基礎碎石	3.300	m <sup>2</sup>			単 A B 単 34号
基面整正	3.300	m <sup>2</sup>			単 A B 単 35号

事業名	中山間地域農村活性化総合整備事業 那賀川西部地区				
工事名	R 6 阿耕 中山間 那賀川西部 上大野 1 農道 2 工事 (担い手確保型)				

名称(規格)	数量	単位	単価	金額	備考
HP管布設	1.000	m			単A B単 36号
合計					
・小型水路工	1.000	式			
・・7号水路工	1.000	式			
コンクリート	20.000	m <sup>3</sup>			単A B単 37号
型枠	161.000	m <sup>2</sup>			単A B単 38号
鉄筋 D13 SD345	0.713	ton			単A B単 39号
基礎碎石	49.000	m <sup>2</sup>			単A B単 40号
目地材	2.000	m <sup>2</sup>			単A B単 41号
止水板	9.000	m			単A B単 42号
グレーチング	1.000	組			単A B単 43号
グレーチング	2.000	組			単A B単 44号
グレーチング	4.000	組			単A B単 45号
コンクリート蓋	13.000	枚			単A B単 46号
合計					
・・取合水路工	1.000	式			

事業名	中山間地域農村活性化総合整備事業 那賀川西部地区
工事名	R 6 阿耕 中山間 那賀川西部 上大野 1 農道 2 工事 ( 担い手確保型 )

名 称 ( 規 格 )	数 量	単 位	単 価	金 額	備 考
コンクリート	0.500	m <sup>3</sup>			単 A B 単 47号
型枠	3.900	m <sup>2</sup>			単 A B 単 48号
敷コンクリート	0.100	m <sup>3</sup>			単 A B 単 49号
基礎砕石	1.000	m <sup>2</sup>			単 A B 単 50号
基面整正	1.000	m <sup>2</sup>			単 A B 単 51号
鉄筋	0.040	ton			単 A B 単 52号
合 計					
・ ・ 集水柵工	1.000	式			
コンクリート	1.100	m <sup>3</sup>			単 A B 単 53号
型枠	13.000	m <sup>2</sup>			単 A B 単 54号
基礎砕石	2.200	m <sup>2</sup>			単 A B 単 55号
グレーチング	2.000	組			単 A B 単 56号
合 計					
・ ・ 集水柵 ( 菱川取合部 )	1.000	式			
コンクリート	0.600	m <sup>3</sup>			単 A B 単 57号
型枠	7.300	m <sup>2</sup>			単 A B 単 58号



事業名	中山間地域農村活性化総合整備事業 那賀川西部地区				
工事名	R 6 阿耕 中山間 那賀川西部 上大野 1 農道 2 工事 ( 担い手確保型 )				

名称(規格)	数量	単位	単価	金額	備考
基礎碎石	0.900	m <sup>2</sup>			単 A B 単 59号
基面整正	0.900	m <sup>2</sup>			単 A B 単 60号
グレーチング	1.000	組			単 A B 単 61号
間詰コンクリート	0.200	m <sup>3</sup>			単 A B 単 62号
型枠	0.500	m <sup>2</sup>			単 A B 単 63号
合 計					
・ ・ 管渠工	1.000	式			
重圧管布設 200	4.600	m			単 A B 単 64号
重圧管布設 500	4.400	m			単 A B 単 65号
モルタル	0.100	m <sup>3</sup>			単 A B 単 66号
均しコンクリート	0.400	m <sup>3</sup>			単 A B 単 67号
均し型枠	1.600	m <sup>2</sup>			単 A B 単 68号
基礎碎石	4.200	m <sup>2</sup>			単 A B 単 69号
合 計					
・ 構造物撤去工	1.000	式			
・ ・ 構造物撤去工	1.000	式			

事業名	中山間地域農村活性化総合整備事業 那賀川西部地区				
工事名	R 6 阿耕 中山間 那賀川西部 上大野 1 農道 2 工事 (担い手確保型)				

名称(規格)	数量	単位	単価	金額	備考
石積とりこわし	23.000	m <sup>2</sup>			単A B単 70号
石積等処分	14.000	m <sup>3</sup>			単A B単 71号
無筋コンクリート	25.000	m <sup>3</sup>			単A B単 72号
コンクリート殻運搬	25.000	m <sup>3</sup>			単A B単 73号
合 計					
・付帯施設工	1.000	式			
・坂路工	1.000	式			
コンクリート坂路	2.200	m <sup>3</sup>			単A B単 74号
型枠	12.000	m <sup>2</sup>			単A B単 75号
基礎碎石	5.400	m <sup>2</sup>			単A B単 76号
差筋	0.001	ton			単A B単 77号
路面コンクリート	1.000	m <sup>3</sup>			単A B単 78号
路盤材	10.000	m <sup>2</sup>			単A B単 79号
溶接金網	9.800	m <sup>2</sup>			単A B単 80号
合 計					
・菱川改修工	1.000	式			

事業名	中山間地域農村活性化総合整備事業 那賀川西部地区
工事名	R 6 阿耕 中山間 那賀川西部 上大野 1 農道 2 工事 ( 担い手確保型 )

名称(規格)	数量	単位	単価	金額	備考
【暫定単価】ボックスカルバート	1.000	本			単A B単 81号
【暫定単価】ボックスカルバート	1.000	本			単A B単 82号
【暫定単価】ボックスカルバート	1.000	本			単A B単 83号
【暫定単価】ボックスカルバート	1.000	本			単A B単 84号
【暫定単価】ボックスカルバート	1.000	本			単A B単 85号
【暫定単価】PC鋼より線	26.400	m			単A B単 86号
【暫定単価】定着金具	16.000	組			単A B単 87号
敷モルタル	0.200	m <sup>3</sup>			単A B単 88号
基礎コンクリート	1.500	m <sup>3</sup>			単A B単 89号
型枠	1.800	m <sup>2</sup>			単A B単 90号
基礎砕石	10.000	m <sup>2</sup>			単A B単 91号
地覆コンクリート	0.200	m <sup>3</sup>			単A B単 92号
型枠	2.300	m <sup>2</sup>			単A B単 93号
止壁コンクリート	0.400	m <sup>3</sup>			単A B単 94号
型枠	0.800	m <sup>2</sup>			単A B単 95号
嵩上コンクリート	0.100	m <sup>3</sup>			単A B単 96号
型枠	1.600	m <sup>2</sup>			単A B単 97号
鉄筋	0.004	ton			単A B単 98号







事業名	中山間地域農村活性化総合整備事業 那賀川西部地区
工事名	R 6 阿耕 中山間 那賀川西部 上大野 1 農道 2 工事 ( 担い手確保型 )

コード	名称(規格)	数量	単位	単価	金額	備考
	*** B単 - 1号 ***					
	表土撤去		m <sup>2</sup>		1.000 m <sup>2</sup>	当たり算出
	耕地復旧(表土掘削・埋戻) 表土掘削,なし	1.000	m <sup>2</sup>			S単 36号
	合計					
	単価					
	*** B単 - 2号 ***					
	床掘掘削		m <sup>3</sup>		1.000 m <sup>3</sup>	当たり算出
	SP 床掘り 土砂,標準,無し,無し,なし	1.000	m <sup>3</sup>			S単 43号
	合計					
	単価					
	*** B単 - 3号 ***					
	埋戻・盛土 【ほ場】構造物周辺		m <sup>3</sup>		1.000 m <sup>3</sup>	当たり算出
	SP 積込(ルーズ) 土砂,土量50,000m <sup>3</sup> 未満	1.100	m <sup>3</sup>			S単 42号
	締固工(振動ロー締固め2.5m未満) 築堤・埋戻,0.8~1.1ton,なし	1.000	m <sup>3</sup>			S単 1号
	合計					
	単価					

事業名	中山間地域農村活性化総合整備事業 那賀川西部地区
工事名	R 6 阿耕 中山間 那賀川西部 上大野 1 農道 2 工事 ( 担い手確保型 )

コード	名称(規格)	数量	単位	単価	金額	備考
	*** B単 - 4号 ***					
	埋戻・盛土 【ほ場】B < 1.0m		m3		1.000 m3	当たり算出
	SP 積込(ルーズ) 土砂,土量50,000m3未満	1.100	m3			S単 42号
	締固工(振動ロー締固め2.5m未満) 築堤・埋戻,0.8~1.1ton,なし	1.000	m3			S単 1号
	合計					
	単価					
	*** B単 - 5号 ***					
	坂路盛土		m3		1.000 m3	当たり算出
	SP 路床盛土 2.5m以上4.0m未満,-,-,なし	1.000	m3			S単 46号
	合計					
	単価					
	*** B単 - 6号 ***					
	埋戻・盛土 【路床部】構造物周辺		m3		1.000 m3	当たり算出
	SP 積込(ルーズ) 土砂,土量50,000m3未満	1.100	m3			S単 42号
	締固工(振動ロー締固め2.5m未満) 路床,0.8~1.1ton,なし	1.000	m3			S単 2号



事業名	中山間地域農村活性化総合整備事業 那賀川西部地区
工事名	R 6 阿耕 中山間 那賀川西部 上大野 1 農道 2 工事 ( 担い手確保型 )

コード	名称(規格)	数量	単位	単価	金額	備考
	合計					
	単価					
	*** B単 - 7号 ***					
	埋戻・盛土 【路床部】B < 1.0m		m3		1.000 m3	当たり算出
	SP 積込(ルーズ) 土砂,土量50,000m3未満	1.100	m3			S単 42号
	締固工(振動ロー締固め2.5m未満) 路床,0.8~1.1ton,なし	1.000	m3			S単 2号
	合計					
	単価					
	*** B単 - 8号 ***					
	埋戻・盛土 【路床部】1.0 B < 2.5m		m3		1.000 m3	当たり算出
	SP 積込(ルーズ) 土砂,土量50,000m3未満	1.100	m3			S単 42号
	締固工(振動ロー締固め2.5m未満) 路床,3.0~4.0ton,なし	1.000	m3			S単 3号
	合計					
	単価					
	*** B単 - 9号 ***					

事業名	中山間地域農村活性化総合整備事業 那賀川西部地区
工事名	R 6 阿耕 中山間 那賀川西部 上大野 1 農道 2 工事 ( 担い手確保型 )

コード	名称(規格)	数量	単位	単価	金額	備考
	埋戻・盛土 【路床部】2.5 B < 4.0m		m3		1.000 m3	当たり算出
	SP 路床盛土 2.5m以上4.0m未満, -, -, なし	1.000	m3			S単 46号
	合計					
	単価					
	*** B単 - 10号 ***					
	埋戻・盛土 【路床部】B 4.0m		m3		1.000 m3	当たり算出
	SP 路床盛土 4.0m以上, 10,000m3未満, 無し, なし	1.000	m3			S単 47号
	合計					
	単価					
	*** B単 - 11号 ***					
	埋戻・盛土 【路体部】構造物周辺		m3		1.000 m3	当たり算出
	SP 積込(ルーズ) 土砂, 土量50,000m3未満	1.100	m3			S単 42号
	締固工(振動ロー締固め2.5m未満) 路床, 0.8~1.1ton, なし	1.000	m3			S単 2号
	合計					
	単価					

事業名	中山間地域農村活性化総合整備事業 那賀川西部地区
工事名	R 6 阿耕 中山間 那賀川西部 上大野 1 農道 2 工事 ( 担い手確保型 )

コード	名称(規格)	数量	単位	単価	金額	備考
	*** B単 - 12号 ***					
	表土復旧		m <sup>2</sup>		1.000 m <sup>2</sup>	当たり算出
	耕地復旧(表土掘削・埋戻) 表土埋戻,なし	1.000	m <sup>2</sup>			S単 37号
	合計					
	単価					
	*** B単 - 13号 ***					
	荒仕上げ		m <sup>2</sup>		1.000 m <sup>2</sup>	当たり算出
	SP 基面整正 基面整正	1.000	m <sup>2</sup>			S単 48号
	合計					
	単価					
	*** B単 - 14号 ***					
	基面整正		m <sup>2</sup>		1.000 m <sup>2</sup>	当たり算出
	SP 基面整正 基面整正	1.000	m <sup>2</sup>			S単 48号
	合計					
	単価					

事業名	中山間地域農村活性化総合整備事業 那賀川西部地区
工事名	R 6 阿耕 中山間 那賀川西部 上大野 1 農道 2 工事 (担い手確保型)

コード	名称(規格)	数量	単位	単価	金額	備考
	*** B単 - 15号 ***					
	石礫除去		ha		1.000 ha	当たり算出
	人力石礫除去工 0~4m3/10a,なし	1.000	ha			S単 35号
	合計					
	単価					
	*** B単 - 16号 ***					
	耕起		m <sup>2</sup>		1.000 m <sup>2</sup>	当たり算出
	耕地復旧(耕起) 有	1.000	m <sup>2</sup>			S単 38号
	合計					
	単価					
	*** B単 - 17号 ***					
	残土処分		m <sup>3</sup>		1.000 m <sup>3</sup>	当たり算出
	SP 積込(ルーズ) 土砂,土量50,000m3未満	1.100	m <sup>3</sup>			S単 42号
	SP 土砂等運搬 標準,ハッ杓山積0.8m3(平積0.6m3),土砂(岩塊・玉石混り土含む),無し,22.5km	1.000	m <sup>3</sup>			S単 44号
	以下					
	残土処分費	1.000	m <sup>3</sup>			S単 22号

事業名	中山間地域農村活性化総合整備事業 那賀川西部地区
工事名	R 6 阿耕 中山間 那賀川西部 上大野 1 農道 2 工事 (担い手確保型)

コード	名称(規格)	数量	単位	単価	金額	備考
	合計					
	単価					
	*** B単 - 18号 ***					
	購入土		m3		1.000 m3	当たり算出
	SP 積込(ルーズ) 土砂,土量50,000m3未満	1.100	m3			S単 42号
	SP 土砂等運搬 標準,バ ック杓山積0.8m3(平積0.6m3),土砂(岩塊・玉石混り土含む),無し,5.5km以下	1.000	m3			S単 45号
	購入土	1.000	m3			S単 5号
	合計					
	単価					
	*** B単 - 19号 ***					
	コンクリート		m3		1.000 m3	当たり算出
	SP コンクリート 無筋・鉄筋構造物,バ ック杓(クレーン機能付)打設,計上する,-,一般養生,-,-,-,なし, 18-8-40(高炉B) W/C60%	1.000	m3			S単 61号
	合計					
	単価					

事業名	中山間地域農村活性化総合整備事業 那賀川西部地区
工事名	R 6 阿耕 中山間 那賀川西部 上大野 1 農道 2 工事 ( 担い手確保型 )

コード	名称(規格)	数量	単位	単価	金額	備考
	*** B単 - 20号 ***					
	型枠		m <sup>2</sup>		1.000 m <sup>2</sup>	当たり算出
	SP 型枠 一般型枠, 鉄筋・無筋構造物	1.000	m <sup>2</sup>			S単 53号
	合計					
	単価					
	*** B単 - 21号 ***					
	基礎碎石 t=20cm		m <sup>2</sup>		1.000 m <sup>2</sup>	当たり算出
	SP 基礎碎石 17.5cmを超え20.0cm以下, 計上する, なし, 再生クラッシュラン RC-40 40~0mm	1.000	m <sup>2</sup>			S単 50号
	合計					
	単価					
	*** B単 - 22号 ***					
	目地板		m <sup>2</sup>		1.000 m <sup>2</sup>	当たり算出
	SP 目地板 30m <sup>2</sup> 未満, 計上する, 目地板(瀝青質板) t=10mm	1.000	m <sup>2</sup>			S単 56号
	合計					
	単価					

事業名	中山間地域農村活性化総合整備事業 那賀川西部地区
工事名	R 6 阿耕 中山間 那賀川西部 上大野 1 農道 2 工事 ( 担い手確保型 )

コード	名称(規格)	数量	単位	単価	金額	備考
	*** B単 - 23号 ***					
	コンクリート		m3		1.000 m3	当たり算出
	SP コンクリート 無筋・鉄筋構造物,ハック杓(クレーン機能付)打設,計上する,-,-,一般養生,-,-,-,なし, 18-8-40(高炉B) W/C60%	1.000	m3			S単 61号
	合計					
	単価					
	*** B単 - 24号 ***					
	型枠		m <sup>2</sup>		1.000 m <sup>2</sup>	当たり算出
	SP 型枠 一般型枠,鉄筋・無筋構造物	1.000	m <sup>2</sup>			S単 53号
	合計					
	単価					
	*** B単 - 25号 ***					
	基礎碎石		m <sup>2</sup>		1.000 m <sup>2</sup>	当たり算出
	SP 基礎碎石 17.5cmを超え20.0cm以下,計上する,なし,再生クラッシュラン RC-40 40~0mm	1.000	m <sup>2</sup>			S単 50号
	合計					

事業名	中山間地域農村活性化総合整備事業 那賀川西部地区
工事名	R 6 阿耕 中山間 那賀川西部 上大野 1 農道 2 工事 ( 担い手確保型 )

コード	名称(規格)	数量	単位	単価	金額	備考
	単 価					
	*** B単 - 26号 ***					
	目地		m <sup>2</sup>		1.000 m <sup>2</sup>	当たり算出
	SP 目地板 30m2未満,計上する,目地板(瀝青質板) t=10mm	1.000	m <sup>2</sup>			S単 56号
	合 計					
	単 価					
	*** B単 - 27号 ***					
	コンクリート		m <sup>3</sup>		1.000 m <sup>3</sup>	当たり算出
	SP コンクリート 無筋・鉄筋構造物,ハック材(クレーン機能付)打設,計上する,-,一般養生,-,-,-,なし, 18-8-40(高炉B) W/C60%	1.000	m <sup>3</sup>			S単 61号
	合 計					
	単 価					
	*** B単 - 28号 ***					
	型枠		m <sup>2</sup>		1.000 m <sup>2</sup>	当たり算出
	SP 型枠 一般型枠,鉄筋・無筋構造物	1.000	m <sup>2</sup>			S単 53号



事業名	中山間地域農村活性化総合整備事業 那賀川西部地区
工事名	R 6 阿耕 中山間 那賀川西部 上大野 1 農道 2 工事 (担い手確保型)

コード	名称(規格)	数量	単位	単価	金額	備考
	合計					
	単価					
	*** B単 - 29号 ***					
	鉄筋 D13 SD345		ton		1.000 ton	当たり算出
	【鉄筋工】 SD345,D13,一般構造物,10t未満,-,無し,一般構造物(切梁無し),10%未満	1.000	ton			S単 26号
	合計					
	単価					
	*** B単 - 30号 ***					
	鉄筋 D16 SD345		ton		1.000 ton	当たり算出
	【鉄筋工】 SD345,D16,一般構造物,10t未満,-,無し,一般構造物(切梁無し),10%未満	1.000	ton			S単 27号
	合計					
	単価					
	*** B単 - 31号 ***					
	目地		m <sup>2</sup>		1.000 m <sup>2</sup>	当たり算出
	SP 目地板 30m2未満,計上する,目地板(瀝青質板) t=10mm	1.000	m <sup>2</sup>			S単 56号

事業名	中山間地域農村活性化総合整備事業 那賀川西部地区
工事名	R 6 阿耕 中山間 那賀川西部 上大野 1 農道 2 工事 ( 担い手確保型 )

コード	名称(規格)	数量	単位	単価	金額	備考
	合計					
	単価					
	*** B単 - 32号 ***					
	コンクリート		m3		1.000 m3	当たり算出
	SP コンクリート 無筋・鉄筋構造物,パツ杓(クレーン機能付)打設,計上する,--,一般養生,--,--,なし, 18-8-40(高炉B) W/C60%	1.000	m3			S単 61号
	合計					
	単価					
	*** B単 - 33号 ***					
	型枠		m <sup>2</sup>		1.000 m <sup>2</sup>	当たり算出
	SP 型枠 一般型枠,鉄筋・無筋構造物	1.000	m <sup>2</sup>			S単 53号
	合計					
	単価					
	*** B単 - 34号 ***					
	基礎碎石		m <sup>2</sup>		1.000 m <sup>2</sup>	当たり算出

事業名	中山間地域農村活性化総合整備事業 那賀川西部地区
工事名	R 6 阿耕 中山間 那賀川西部 上大野 1 農道 2 工事 ( 担い手確保型 )

コード	名称(規格)	数量	単位	単価	金額	備考
	SP 基礎碎石 17.5cmを超え20.0cm以下,計上する,なし,再生クラッシャラン RC-40 40~0mm	1.000	m <sup>2</sup>			S単 50号
	合計					
	単価					
	*** B単 - 35号 ***					
	基面整正		m <sup>2</sup>		1.000 m <sup>2</sup>	当たり算出
	SP 基面整正 基面整正	1.000	m <sup>2</sup>			S単 48号
	合計					
	単価					
	*** B単 - 36号 ***					
	H P管布設		m		1.000 m	当たり算出
	【排水構造物工】 U型側溝,昼間施工,L=2000,1000kg/個以下,なし,-,-,基礎碎石の施工無し,再利用撤去を行なわない	1.000	m			S単 28号
	遠心力鉄筋コンクリート管 B形 外圧1種 径500 長2.43m,,	0.500	本			S単 6号
	合計					
	単価					

事業名	中山間地域農村活性化総合整備事業 那賀川西部地区
工事名	R 6 阿耕 中山間 那賀川西部 上大野 1 農道 2 工事 ( 担い手確保型 )

コード	名称(規格)	数量	単位	単価	金額	備考
	*** B単 - 37号 ***					
	コンクリート		m3		1.000 m3	当たり算出
	SP コンクリート 無筋・鉄筋構造物,ハック杓(クレーン機能付)打設,計上する,-,一般養生,-,-,-,なし, 18-8-40(高炉B) W/C60%	1.000	m3			S単 61号
	合計					
	単価					
	*** B単 - 38号 ***					
	型枠		m <sup>2</sup>		1.000 m <sup>2</sup>	当たり算出
	SP 型枠 一般型枠,鉄筋・無筋構造物	1.000	m <sup>2</sup>			S単 53号
	合計					
	単価					
	*** B単 - 39号 ***					
	鉄筋 D13 SD345		ton		1.000 ton	当たり算出
	【鉄筋工】 SD345,D13,一般構造物,10t未満,-,無し,一般構造物(切梁無し),10%未満	1.000	ton			S単 26号
	合計					
	単価					

事業名	中山間地域農村活性化総合整備事業 那賀川西部地区
工事名	R 6 阿耕 中山間 那賀川西部 上大野 1 農道 2 工事 ( 担い手確保型 )

コード	名称(規格)	数量	単位	単価	金額	備考
	*** B単 - 40号 ***					
	基礎碎石		m <sup>2</sup>		1.000 m <sup>2</sup>	当たり算出
	SP 基礎碎石 12.5cmを超え17.5cm以下,計上する,なし,再生クラッシャラン RC-40 40~0mm	1.000	m <sup>2</sup>			S単 51号
	合計					
	単価					
	*** B単 - 41号 ***					
	目地材		m <sup>2</sup>		1.000 m <sup>2</sup>	当たり算出
	SP 目地板 30m2未満,計上する,目地板(瀝青質板) t=20mm	1.000	m <sup>2</sup>			S単 57号
	合計					
	単価					
	*** B単 - 42号 ***					
	止水板		m		1.000 m	当たり算出
	SP 止水板 計上する(塩ビ製),CF 150mm×5mm	1.000	m			S単 58号
	合計					
	単価					

事業名	中山間地域農村活性化総合整備事業 那賀川西部地区
工事名	R 6 阿耕 中山間 那賀川西部 上大野 1 農道 2 工事 ( 担い手確保型 )

コード	名称(規格)	数量	単位	単価	金額	備考
	*** B単 - 43号 ***					
	グレーチング		組		1.000 組	当たり算出
	【排水構造物工】 蓋版,昼間施工,ｺﾝｸﾘｰﾄ・鋼製,40kg/枚以下,なし,-,-,再利用撤去を行なわない	1.000	枚			S単 29号
	鋼製グレーチング 溝蓋T - 14 995 × 400 × 44,,	1.000	組			S単 7号
	合計					
	単価					
	*** B単 - 44号 ***					
	グレーチング		組		1.000 組	当たり算出
	【排水構造物工】 蓋版,昼間施工,ｺﾝｸﾘｰﾄ・鋼製,40kg/枚以下,なし,-,-,再利用撤去を行なわない	1.000	枚			S単 29号
	鋼製グレーチング 溝蓋T-2 995 × 400 × 25,,	1.000	組			S単 8号
	合計					
	単価					
	*** B単 - 45号 ***					
	グレーチング		組		1.000 組	当たり算出
	【排水構造物工】 蓋版,昼間施工,ｺﾝｸﾘｰﾄ・鋼製,40kg/枚以下,なし,-,-,再利用撤去を行なわない	1.000	枚			S単 29号

事業名	中山間地域農村活性化総合整備事業 那賀川西部地区
工事名	R 6 阿耕 中山間 那賀川西部 上大野 1 農道 2 工事 (担い手確保型)

コード	名称(規格)	数量	単位	単価	金額	備考
	鋼製グレーチング 溝蓋T-2 995×400×25,,	1.000	組			S単 8号
	合計					
	単価					
	*** B単 - 46号 ***					
	コンクリート蓋		枚		1.000 枚	当たり算出
	【排水構造物工】 蓋版,昼間施工,コンクリート・鋼製,40kg/枚以下,なし,-,-,再利用撤去を行なわない	1.000	枚			S単 29号
	場所打ちU型側溝蓋 C2-B400,,	1.000	枚			S単 9号
	合計					
	単価					
	*** B単 - 47号 ***					
	コンクリート		m3		1.000 m3	当たり算出
	SP コンクリート 無筋・鉄筋構造物,バック杓(クレーン機能付)打設,計上する,-,-,一般養生,-,-,-,なし, 24-12-25(20)(高炉B) W/C55%	1.000	m3			S単 62号
	合計					
	単価					

事業名	中山間地域農村活性化総合整備事業 那賀川西部地区
工事名	R 6 阿耕 中山間 那賀川西部 上大野 1 農道 2 工事 ( 担い手確保型 )

コード	名称(規格)	数量	単位	単価	金額	備考
	*** B単 - 48号 ***					
	型枠		m <sup>2</sup>		1.000 m <sup>2</sup>	当たり算出
	SP 型枠 一般型枠,鉄筋・無筋構造物	1.000	m <sup>2</sup>			S単 53号
	合計					
	単価					
	*** B単 - 49号 ***					
	敷コンクリート		m <sup>3</sup>		1.000 m <sup>3</sup>	当たり算出
	SP コンクリート 小型構造物,バックホウ(クレーン機能付)打設,計上する,-,一般養生,-,-,-,なし,18-8-40(高炉B) W/C60%	1.000	m <sup>3</sup>			S単 63号
	合計					
	単価					
	*** B単 - 50号 ***					
	基礎碎石		m <sup>2</sup>		1.000 m <sup>2</sup>	当たり算出
	SP 基礎碎石 12.5cmを超え17.5cm以下,計上する,なし,再生クラッシュラン RC-40 40~0mm	1.000	m <sup>2</sup>			S単 51号
	合計					
	単価					



事業名	中山間地域農村活性化総合整備事業 那賀川西部地区
工事名	R 6 阿耕 中山間 那賀川西部 上大野 1 農道 2 工事 ( 担い手確保型 )

コード	名称(規格)	数量	単位	単価	金額	備考
	*** B単 - 51号 ***					
	基面整正		m <sup>2</sup>		1.000 m <sup>2</sup>	当たり算出
	SP 基面整正 基面整正	1.000	m <sup>2</sup>			S単 48号
	合計					
	単価					
	*** B単 - 52号 ***					
	鉄筋		ton		1.000 ton	当たり算出
	【鉄筋工】 SD345,D13,一般構造物,10t未満,-,無し,一般構造物(切梁無し),10%未満	1.000	ton			S単 26号
	合計					
	単価					
	*** B単 - 53号 ***					
	コンクリート		m <sup>3</sup>		1.000 m <sup>3</sup>	当たり算出
	SP コンクリート 無筋・鉄筋構造物,バックホ(クレーン機能付)打設,計上する,-,一般養生,-,-,-,なし, 18-8-40(高炉B) W/C60%	1.000	m <sup>3</sup>			S単 61号
	合計					

事業名	中山間地域農村活性化総合整備事業 那賀川西部地区
工事名	R 6 阿耕 中山間 那賀川西部 上大野 1 農道 2 工事 ( 担い手確保型 )

コード	名称(規格)	数量	単位	単価	金額	備考
	単 価					
	*** B単 - 54号 ***					
	型枠		m <sup>2</sup>		1.000 m <sup>2</sup>	当たり算出
	SP 型枠 一般型枠, 小型構造物	1.000	m <sup>2</sup>			S単 54号
	合 計					
	単 価					
	*** B単 - 55号 ***					
	基礎碎石		m <sup>2</sup>		1.000 m <sup>2</sup>	当たり算出
	SP 基礎碎石 12.5cmを超え17.5cm以下, 計上する, なし, 再生クラッシュラン RC-40 40~0mm	1.000	m <sup>2</sup>			S単 51号
	合 計					
	単 価					
	*** B単 - 56号 ***					
	グレーチング		組		1.000 組	当たり算出
	【排水構造物工】 蓋版, 昼間施工, コンクリート鋼製, 40kg/枚以下, なし, -, -, 再利用撤去を行なわない	1.000	枚			S単 29号
	鋼製グレーチング 溝蓋T - 14 995×400×44, .	1.000	組			S単 7号

事業名	中山間地域農村活性化総合整備事業 那賀川西部地区
工事名	R 6 阿耕 中山間 那賀川西部 上大野 1 農道 2 工事 ( 担い手確保型 )

コード	名称(規格)	数量	単位	単価	金額	備考
	合計					
	単価					
	*** B単 - 57号 ***					
	コンクリート		m3		1.000 m3	当たり算出
	SP コンクリート 無筋・鉄筋構造物,バ ック材(クレーン機能付)打設,計上する, -, 一般養生, -, -, -, なし, 18-8-40(高炉B) W/C60%	1.000	m3			S単 61号
	合計					
	単価					
	*** B単 - 58号 ***					
	型枠		m <sup>2</sup>		1.000 m <sup>2</sup>	当たり算出
	SP 型枠 一般型枠, 小型構造物	1.000	m <sup>2</sup>			S単 54号
	合計					
	単価					
	*** B単 - 59号 ***					
	基礎碎石		m <sup>2</sup>		1.000 m <sup>2</sup>	当たり算出

事業名	中山間地域農村活性化総合整備事業 那賀川西部地区
工事名	R 6 阿耕 中山間 那賀川西部 上大野 1 農道 2 工事 ( 担い手確保型 )

コード	名称(規格)	数量	単位	単価	金額	備考
	SP 基礎碎石 17.5cmを超え20.0cm以下,計上する,なし,再生クラッシュラン RC-40 40~0mm	1.000	m <sup>2</sup>			S 単 50号
	合 計					
	単 価					
	*** B 単 - 60号 ***					
	基面整正		m <sup>2</sup>		1.000 m <sup>2</sup>	当たり算出
	SP 基面整正 基面整正	1.000	m <sup>2</sup>			S 単 48号
	合 計					
	単 価					
	*** B 単 - 61号 ***					
	グレーチング		組		1.000 組	当たり算出
	【排水構造物工】 蓋版,昼間施工,コンクリート鋼製,40kgを超え170kg/枚以下,なし,-,-,再利用撤去を行なわない	1.000	枚			S 単 30号
	集排水樹蓋 グレーチング T-14,T-6ボルト固定式 400mm x 400mm 本体+受枠,,	1.000	組			S 単 10号
	合 計					
	単 価					

事業名	中山間地域農村活性化総合整備事業 那賀川西部地区
工事名	R 6 阿耕 中山間 那賀川西部 上大野 1 農道 2 工事 ( 担い手確保型 )

コード	名称(規格)	数量	単位	単価	金額	備考
	*** B単 - 62号 ***					
	間詰コンクリート		m3		1.000 m3	当たり算出
	SP コンクリート 小型構造物,パ ック杓(クレーン機能付)打設,計上する,-,一般養生,-,-,-,なし,18-8-40(高炉B) W/C60%	1.000	m3			S単 63号
	合計					
	単価					
	*** B単 - 63号 ***					
	型枠		m <sup>2</sup>		1.000 m <sup>2</sup>	当たり算出
	SP 型枠 一般型枠,小型構造物	1.000	m <sup>2</sup>			S単 54号
	合計					
	単価					
	*** B単 - 64号 ***					
	重圧管布設 200		m		1.000 m	当たり算出
	【排水構造物工】 U型側溝,昼間施工,L=2000,1000kg/個以下,なし,-,-,基礎碎石の施工有り,再利用撤去を行なわない	1.000	m			S単 31号
	重圧管 T-25 径 200mm 長2.0m,,	0.500	本			S単 11号

事業名	中山間地域農村活性化総合整備事業 那賀川西部地区
工事名	R 6 阿耕 中山間 那賀川西部 上大野 1 農道 2 工事 ( 担い手確保型 )

コード	名称(規格)	数量	単位	単価	金額	備考
	合計					
	単価					
	*** B単 - 65号 ***					
	重圧管布設 500		m		1.000 m	当たり算出
	【排水構造物工】 U型側溝,昼間施工,L=2000,1000kg/個以下,なし,-,-,基礎砕石の施工有り,再利用撤去を行なわない	1.000	m			S単 31号
	重圧管 T-25 径 500mm 長2.0m,,	0.500	本			S単 12号
	合計					
	単価					
	*** B単 - 66号 ***					
	モルタル		m3		1.000 m3	当たり算出
	モルタル現場練合わせ 洗砂(細目),1:3	1.000	m3			S単 25号
	合計					
	単価					
	*** B単 - 67号 ***					

事業名	中山間地域農村活性化総合整備事業 那賀川西部地区
工事名	R 6 阿耕 中山間 那賀川西部 上大野 1 農道 2 工事 ( 担い手確保型 )

コード	名称(規格)	数量	単位	単価	金額	備考
	均しコンクリート		m3		1.000 m3	当たり算出
	SP コンクリート 小型構造物,パツ杓(クレン機能付)打設,計上する,-,一般養生,-,-,-,なし,18-8-40(高炉B) W/C60%	1.000	m3			S単 63号
	合計					
	単価					
	*** B単 - 68号 ***					
	均し型枠		m <sup>2</sup>		1.000 m <sup>2</sup>	当たり算出
	SP 型枠 一般型枠,均しコンクリート	1.000	m <sup>2</sup>			S単 55号
	合計					
	単価					
	*** B単 - 69号 ***					
	基礎碎石		m <sup>2</sup>		1.000 m <sup>2</sup>	当たり算出
	SP 基礎碎石 12.5cmを超え17.5cm以下,計上する,なし,再生クラッシュラン RC-40 40~0mm	1.000	m <sup>2</sup>			S単 51号
	合計					
	単価					

事業名	中山間地域農村活性化総合整備事業 那賀川西部地区
工事名	R 6 阿耕 中山間 那賀川西部 上大野 1 農道 2 工事 ( 担い手確保型 )

コード	名称(規格)	数量	単位	単価	金額	備考
	*** B単 - 70号 ***					
	石積とりこわし		m <sup>2</sup>		1.000 m <sup>2</sup>	当たり算出
	石積類とりこわし 機械,練積,控 25cm以上60cm未満,なし	1.000	m <sup>2</sup>			S単 4号
	合計					
	単価					
	*** B単 - 71号 ***					
	石積等処分		m <sup>3</sup>		1.000 m <sup>3</sup>	当たり算出
	コクリート処分費 無筋	1.000	m <sup>3</sup>			S単 23号
	SP 殻運搬 コンクリート(無筋)構造物とりこわし,機械積込,無し,8.0km以下	1.000	m <sup>3</sup>			S単 49号
	合計					
	単価					
	*** B単 - 72号 ***					
	無筋コンクリート		m <sup>3</sup>		1.000 m <sup>3</sup>	当たり算出
	【構造物取壊し】 無筋,制約無,機械,昼間施工,する	1.000	m <sup>3</sup>			S単 24号
	合計					
	単価					



事業名	中山間地域農村活性化総合整備事業 那賀川西部地区
工事名	R 6 阿耕 中山間 那賀川西部 上大野 1 農道 2 工事 ( 担い手確保型 )

コード	名称(規格)	数量	単位	単価	金額	備考
	*** B単 - 73号 ***					
	コンクリート殻運搬		m3		1.000 m3	当たり算出
	コンクリート処分費 無筋	1.000	m3			S単 23号
	SP 殻運搬 コンクリート(無筋)構造物とりこわし,機械積込,無し,8.0km以下	1.000	m3			S単 49号
	合計					
	単価					
	*** B単 - 74号 ***					
	コンクリート坂路		m3		1.000 m3	当たり算出
	SP コンクリート 無筋・鉄筋構造物,ハック杓(クレーン機能付)打設,計上する,-,一般養生,-,-,-,なし, 18-8-40(高炉B) W/C60%	1.000	m3			S単 61号
	合計					
	単価					
	*** B単 - 75号 ***					
	型枠		m <sup>2</sup>		1.000 m <sup>2</sup>	当たり算出
	SP 型枠 一般型枠,鉄筋・無筋構造物	1.000	m <sup>2</sup>			S単 53号

事業名	中山間地域農村活性化総合整備事業 那賀川西部地区
工事名	R 6 阿耕 中山間 那賀川西部 上大野 1 農道 2 工事 ( 担い手確保型 )

コード	名称(規格)	数量	単位	単価	金額	備考
	合計					
	単価					
	*** B単 - 76号 ***					
	基礎碎石		m <sup>2</sup>		1.000 m <sup>2</sup>	当たり算出
	SP 基礎碎石 17.5cmを超え20.0cm以下,計上する,なし,再生クラッシャラン RC-40 40~0mm	1.000	m <sup>2</sup>			S単 50号
	合計					
	単価					
	*** B単 - 77号 ***					
	差筋		ton		1.000 ton	当たり算出
	【鉄筋工】 SD345,D13,一般構造物,10t未満,-,無し,一般構造物(切梁無し),10%未満	1.000	ton			S単 26号
	合計					
	単価					
	*** B単 - 78号 ***					
	路面コンクリート		m <sup>3</sup>		1.000 m <sup>3</sup>	当たり算出
	SP コンクリート 無筋・鉄筋構造物,パツ杓(クレーン機能付)打設,計上する,-,一般養生,-,-,-,なし,	1.000	m <sup>3</sup>			S単 61号

事業名	中山間地域農村活性化総合整備事業 那賀川西部地区
工事名	R 6 阿耕 中山間 那賀川西部 上大野 1 農道 2 工事 ( 担い手確保型 )

コード	名称(規格)	数量	単位	単価	金額	備考
	18-8-40(高炉B) W/C60%					
	合計					
	単価					
	*** B単 - 79号 ***					
	路盤材		m <sup>2</sup>		1.000 m <sup>2</sup>	当たり算出
	SP 基礎碎石 7.5cmを超え12.5cm以下,計上する,なし,再生クラッシュラン RC-40 40~0mm	1.000	m <sup>2</sup>			S単 52号
	合計					
	単価					
	*** B単 - 80号 ***					
	溶接金網		m <sup>2</sup>		1.000 m <sup>2</sup>	当たり算出
	溶接金網 6 100*100,,	1.000	m <sup>2</sup>			S単 13号
	合計					
	単価					
	*** B単 - 81号 ***					
	【暫定単価】ボックスカルバート		本		1.000 本	当たり算出

事業名	中山間地域農村活性化総合整備事業 那賀川西部地区
工事名	R 6 阿耕 中山間 那賀川西部 上大野 1 農道 2 工事 ( 担い手確保型 )

コード	名称(規格)	数量	単位	単価	金額	備考
	【暫定単価】ボックスカルバート B1200*H800*L2000,,	1.000	本			S単 14号
	【排水構造物工】 自由勾配側溝,昼間施工,L=2000,2000kgを超え2900kg/個以下,なし,基礎碎石の 施工有り,-	2.000	m			S単 32号
	合 計					
	単 価					
	*** B単 - 82号 ***					
	【暫定単価】ボックスカルバート		本		1.000 本	当たり算出
	【暫定単価】ボックスカルバート 短品 B1200*H800*L1000 定着部付、凸無し、差し筋D13付,,	1.000	本			S単 15号
	【排水構造物工】 自由勾配側溝,昼間施工,L=2000,1000kgを超え2000kg/個以下,なし,基礎碎石の 施工有り,-	1.000	m			S単 33号
	合 計					
	単 価					
	*** B単 - 83号 ***					
	【暫定単価】ボックスカルバート		本		1.000 本	当たり算出
	【暫定単価】ボックスカルバート 短品 B1200*H800*L1149 定着部付、凹無し、差し筋D13付,,	1.000	本			S単 16号
	【排水構造物工】 自由勾配側溝,昼間施工,L=2000,1000kgを超え2000kg/個以下,なし,基礎碎石の	1.000	m			S単 33号

事業名	中山間地域農村活性化総合整備事業 那賀川西部地区
工事名	R 6 阿耕 中山間 那賀川西部 上大野 1 農道 2 工事 ( 担い手確保型 )

コード	名称(規格)	数量	単位	単価	金額	備考
	施工有り,-					
	合計					
	単価					
	*** B単 - 84号 ***					
	【暫定単価】ボックスカルバート		本		1.000	本 当たり算出
	【暫定単価】ボックスカルバート 斜切 B1200*H800*L966 定着部付、凹無、フランジ付,,	1.000	本			S単 17号
	【排水構造物工】 自由勾配側溝,昼間施工,L=2000,1000kgを超え2000kg/個以下,なし,基礎碎石の	1.000	m			S単 33号
	施工有り,-					
	合計					
	単価					
	*** B単 - 85号 ***					
	【暫定単価】ボックスカルバート		本		1.000	本 当たり算出
	【暫定単価】ボックスカルバート 斜切 B1200*H800*L966 定着部付,凸無,フランジ付,差し筋,,	1.000	本			S単 18号
	【排水構造物工】 自由勾配側溝,昼間施工,L=2000,1000kgを超え2000kg/個以下,なし,基礎碎石の	1.000	m			S単 33号
	施工有り,-					
	合計					

事業名	中山間地域農村活性化総合整備事業 那賀川西部地区
工事名	R 6 阿耕 中山間 那賀川西部 上大野 1 農道 2 工事 ( 担い手確保型 )

コード	名称(規格)	数量	単位	単価	金額	備考
	単 価					
	*** B単 - 86号 ***					
	【暫定単価】PC鋼より線		m		1.000 m	当たり算出
	【暫定単価】PC鋼より線 12.7,,	1.000	m			S単 19号
	合 計					
	単 価					
	*** B単 - 87号 ***					
	【暫定単価】定着金具		組		1.000 組	当たり算出
	【暫定単価】定着金具 アンカープレート、アンカーグリップ,,	1.000	組			S単 20号
	合 計					
	単 価					
	*** B単 - 88号 ***					
	敷モルタル		m3		1.000 m3	当たり算出
	モルタル現場練合わせ 洗砂(細目),1:3	1.000	m3			S単 25号
	合 計					

事業名	中山間地域農村活性化総合整備事業 那賀川西部地区
工事名	R 6 阿耕 中山間 那賀川西部 上大野 1 農道 2 工事 ( 担い手確保型 )

コード	名称(規格)	数量	単位	単価	金額	備考
	単 価					
	*** B単 - 89号 ***					
	基礎コンクリート		m3		1.000 m3	当たり算出
	SP コンクリート 無筋・鉄筋構造物,パ ック杓(クレーン機能付)打設,計上する,-,-,一般養生,-,-,-,なし, 18-8-40(高炉B) W/C60%	1.000	m3			S単 61号
	合 計					
	単 価					
	*** B単 - 90号 ***					
	型枠		m <sup>2</sup>		1.000 m <sup>2</sup>	当たり算出
	SP 型枠 一般型枠,鉄筋・無筋構造物	1.000	m <sup>2</sup>			S単 53号
	合 計					
	単 価					
	*** B単 - 91号 ***					
	基礎碎石		m <sup>2</sup>		1.000 m <sup>2</sup>	当たり算出
	SP 基礎碎石 17.5cmを超え20.0cm以下,計上する,なし,再生クラッシュラン RC-40 40~0mm	1.000	m <sup>2</sup>			S単 50号

事業名	中山間地域農村活性化総合整備事業 那賀川西部地区
工事名	R 6 阿耕 中山間 那賀川西部 上大野 1 農道 2 工事 ( 担い手確保型 )

コード	名称(規格)	数量	単位	単価	金額	備考
	合計					
	単価					
	*** B単 - 92号 ***					
	地覆コンクリート		m3		1.000 m3	当たり算出
	SP コンクリート 小型構造物,ハック杓(クレン機能付)打設,計上する,一般養生,-,-,-,なし,18-8-40(高炉B) W/C60%	1.000	m3			S単 63号
	合計					
	単価					
	*** B単 - 93号 ***					
	型枠		m <sup>2</sup>		1.000 m <sup>2</sup>	当たり算出
	SP 型枠 一般型枠,小型構造物	1.000	m <sup>2</sup>			S単 54号
	合計					
	単価					
	*** B単 - 94号 ***					
	止壁コンクリート		m3		1.000 m3	当たり算出



事業名	中山間地域農村活性化総合整備事業 那賀川西部地区
工事名	R 6 阿耕 中山間 那賀川西部 上大野 1 農道 2 工事 ( 担い手確保型 )

コード	名称(規格)	数量	単位	単価	金額	備考
	SP コンクリート 小型構造物,パ`ック杓(ク`ン機能付)打設,計上する,-,一般養生,-,-,-,なし,18-8-40(高炉B) W/C60%	1.000	m3			S 単 63号
	合計					
	単 価					
	*** B 単 - 95号 ***					
	型枠		m <sup>2</sup>		1.000 m <sup>2</sup>	当たり算出
	SP 型枠 一般型枠,小型構造物	1.000	m <sup>2</sup>			S 単 54号
	合計					
	単 価					
	*** B 単 - 96号 ***					
	嵩上コンクリート		m3		1.000 m3	当たり算出
	SP コンクリート 小型構造物,パ`ック杓(ク`ン機能付)打設,計上する,-,一般養生,-,-,-,なし,18-8-40(高炉B) W/C60%	1.000	m3			S 単 63号
	合計					
	単 価					

事業名	中山間地域農村活性化総合整備事業 那賀川西部地区
工事名	R 6 阿耕 中山間 那賀川西部 上大野 1 農道 2 工事 ( 担い手確保型 )

コード	名称(規格)	数量	単位	単価	金額	備考
	*** B単 - 97号 ***					
	型枠		m <sup>2</sup>		1.000 m <sup>2</sup>	当たり算出
	SP 型枠 一般型枠, 小型構造物	1.000	m <sup>2</sup>			S単 54号
	合計					
	単価					
	*** B単 - 98号 ***					
	鉄筋		ton		1.000 ton	当たり算出
	【鉄筋工】 SD345, D13, 一般構造物, 10t未満, -, 無し, 一般構造物 ( 切梁無し ), 10%未満	1.000	ton			S単 26号
	合計					
	単価					
	*** B単 - 99号 ***					
	グレーチング T14		組		1.000 組	当たり算出
	【排水構造物工】 蓋版, 昼間施工, コンクリート・鋼製, 40kg/枚以下, なし, -, -, 再利用撤去を行なわない	1.000	枚			S単 29号
	鋼製グレーチング 横断T - 14 995 × 700 × 65,,	1.000	組			S単 21号
	合計					
	単価					

事業名	中山間地域農村活性化総合整備事業 那賀川西部地区
工事名	R 6 阿耕 中山間 那賀川西部 上大野 1 農道 2 工事 ( 担い手確保型 )

コード	名称(規格)	数量	単位	単価	金額	備考
	*** B単 - 100号 ***					
	転落防止柵設置		式		1.000	式 当たり算出
	【横断・転落防止柵設置】 コンクリート建込, 3.0m, L <sup>〃</sup> -M式・L <sup>〃</sup> 祢式, 100m未満, -, 無し	38.000	m			S単 34号
	合計					
	単価					
	*** B単 - 101号 ***					
	路盤工		m <sup>2</sup>		1.000	m <sup>2</sup> 当たり算出
	SP 上層路盤 ( 車道・路肩部 ) 路盤材, 再生粒度調整碎石 RM-30, -, -, 1層施工, なし, 0mm, 120mm	1.000	m <sup>2</sup>			S単 59号
	合計					
	単価					
	*** B単 - 102号 ***					
	土木シート		m <sup>2</sup>		1.000	m <sup>2</sup> 当たり算出
	土工用マット(シート類)敷設・撤去 敷設～撤去	1.000	m <sup>2</sup>			S単 40号
	合計					
	単価					

事業名	中山間地域農村活性化総合整備事業 那賀川西部地区
工事名	R 6 阿耕 中山間 那賀川西部 上大野 1 農道 2 工事 ( 担い手確保型 )

コード	名称(規格)	数量	単位	単価	金額	備考
	*** B単 - 103号 ***					
	敷鉄板		m <sup>2</sup>		1.000 m <sup>2</sup>	当たり算出
	敷鉄板設置・撤去工 設置～賃料～撤去,120,1,なし	1.000	m <sup>2</sup>			S単 39号
	合計					
	単価					
	*** B単 - 104号 ***					
	足場		掛m <sup>2</sup>		1.000 掛m <sup>2</sup>	当たり算出
	足場設置・撤去 単管傾斜足場,安全ネットなし	1.000	掛m <sup>2</sup>			S単 60号
	合計					
	単価					
	*** B単 - 105号 ***					
	仮設材輸送		ton		1.000 ton	当たり算出
	輸送費(仮設材) ,12m以内,10kmまで,往復計上,計上する(敷鉄板),基地(積込・取卸),,	1.000	ton			S単 41号
	合計					
	単価					

事業名	中山間地域農村活性化総合整備事業 那賀川西部地区
工事名	R 6 阿耕 中山間 那賀川西部 上大野 1 農道 2 工事 ( 担い手確保型 )

コード	名称	数量	単位	単価	金額	備考
	*** S単 - 1号 ***					
	締固工(振動ロー締固め2.5m未満)		m3		1.000	日 当たり算出
	締固工(振動ロー締固め2.5m未満) 築堤・埋戻,0.8~1.1ton,なし			基本給時間:8.0 深夜時間:0.0	超勤時間:0.0 週休:4週8休以上	
	1)工種区分	築堤・埋戻		時間的制約:なし	制約作業時間:0.0	
	2)規格区分(ton)	0.8~1.1ton		夜間制約作業時間:0.0		
	3)長期割引単価区分	なし				
	振動ロー[ハンドガイト式]					<賃料>
		1.440	日			
	軽油 ハンドロー給油	5.700	L			
	特殊作業員	1.000	人			
	合計					算出数量 50.000 m3
	単価		m3			
	*** S単 - 2号 ***					
	締固工(振動ロー締固め2.5m未満)		m3		1.000	日 当たり算出
	締固工(振動ロー締固め2.5m未満) 路床,0.8~1.1ton,なし			基本給時間:8.0 深夜時間:0.0	超勤時間:0.0 週休:4週8休以上	
	1)工種区分	路床		時間的制約:なし	制約作業時間:0.0	
	2)規格区分(ton)	0.8~1.1ton		夜間制約作業時間:0.0		
	3)長期割引単価区分	なし				
	振動ロー[ハンドガイト式]					<賃料>
		1.440	日			
	軽油 ハンドロー給油	5.700	L			

事業名	中山間地域農村活性化総合整備事業 那賀川西部地区
工事名	R 6 阿耕 中山間 那賀川西部 上大野 1 農道 2 工事 (担い手確保型)

コード	名称	数量	単位	単価	金額	備考
	特殊作業員	1.000	人			
	合計					算出数量 43.000 m3
	単価		m3			
	*** S単 - 3号 ***					
	締固工(振動ロー締固め2.5m未満)		m3		1.000 日	当たり算出
	締固工(振動ロー締固め2.5m未満) 路床,3.0~4.0ton,なし			基本給時間:8.0 深夜時間:0.0	超勤時間:0.0 週休:4週8休以上	
	1)工種区分	路床		時間的制約:なし	制約作業時間:0.0	
	2)規格区分(ton)	3.0~4.0ton		夜間制約作業時間:0.0		
	3)長期割引単価区分	なし				
	振動ロー[搭乗式・コンパクト型・~超低・排対型(~3次)]	1.600	日			<賃料>
	軽油	17.000	L			
	ハト給油 運転手(特殊)	1.000	人			
	合計					算出数量 78.000 m3
	単価		m3			
	*** S単 - 4号 ***					
	石積類とりこわし		m <sup>2</sup>		10.000 m <sup>2</sup>	当たり算出
	石積類とりこわし 機械,練積,控 25cm以上60cm未満,なし			基本給時間:8.0 深夜時間:0.0	超勤時間:0.0 週休:4週8休以上	

事業名	中山間地域農村活性化総合整備事業 那賀川西部地区
工事名	R 6 阿耕 中山間 那賀川西部 上大野 1 農道 2 工事 (担い手確保型)

コード	名称	数量	単位	単価	金額	備考
	1)作業区分 2)種別区分	機械 練積		時間的制約:なし 夜間制約作業時間:0.0	制約作業時間:0.0	
	3)形状区分 4)長期割引単価区分	控 25cm以上60cm未満 なし				
	特殊作業員		0.340	人		
	諸雑費		0.050			
	大型ブレカ(ハ'-スリッパ含まず)[油圧式]		1.600	時間		<損料>
	バックホウ[加-ラ型・排対型(1次)]		1.600	時間		<損料>
	運転手(特殊) 取壊用		0.400	人		
	軽油 ハ-トル給油		24.000	L		
	バックホウ[加-ラ型・ク-ン機能付き・排対型(3次)]		1.000	時間		<損料>
	運転手(特殊) 集積用		0.160	人		
	軽油 ハ-トル給油		15.000	L		
	合計					算出数量 10.000 m <sup>2</sup>
	単価			m <sup>2</sup>		
	*** S単 - 5号 ***					
	購入土			m3	1.000 各単位	当たり算出
	購入土				基本給時間:8.0 深夜時間:0.0	超勤時間:0.0 週休:4週8休以上
	1)資材区分 2)地域資材単価コード(P)				時間的制約:なし 夜間制約作業時間:0.0	制約作業時間:0.0

事業名	中山間地域農村活性化総合整備事業 那賀川西部地区				
工事名	R 6 阿耕 中山間 那賀川西部 上大野 1 農道 2 工事 ( 担い手確保型 )				

コード	名称	数量	単位	単価	金額	備考
	3)地区資材単価コード( J ) 4)施設機械資材単価コード( K )					
	購入土	1.000	m3			
	合計					算出数量 1.000 各単位
	単価					
	*** S単 - 6号 ***					
	遠心力鉄筋コンクリート管		本		1.000 各単位	当たり算出
	遠心力鉄筋コンクリート管 B形 外圧1種 径500 長2.43m			基本給時間:8.0 深夜時間:0.0	超勤時間:0.0 週休:4週8休以上	
	1)資材区分 2)地域資材単価コード( P )			時間の制約:なし 夜間制約作業時間:0.0	制約作業時間:0.0	
	3)地区資材単価コード( J ) 4)施設機械資材単価コード( K )					
	遠心力鉄筋コンクリート管 B形 外圧1種 径500 長2.43m	1.000	本			
	合計					算出数量 1.000 各単位
	単価					
	*** S単 - 7号 ***					
	鋼製グレーチング		組		1.000 各単位	当たり算出
	鋼製グレーチング 溝蓋T - 14 995 × 400 × 44			基本給時間:8.0 深夜時間:0.0	超勤時間:0.0 週休:4週8休以上	
	1)資材区分 2)地域資材単価コード( P )			時間の制約:なし 夜間制約作業時間:0.0	制約作業時間:0.0	



事業名	中山間地域農村活性化総合整備事業 那賀川西部地区				
工事名	R 6 阿耕 中山間 那賀川西部 上大野 1 農道 2 工事 ( 担い手確保型 )				

コード	名称	数量	単位	単価	金額	備考
	3)地区資材単価コード( J )					
	4)施設機械資材単価コード( K )					
	鋼製グレーチング 溝蓋T - 14 995 × 400 × 44	1.000	組			
	合計					算出数量 1.000 各単位
	単価					
	*** S単 - 8号 ***					
	鋼製グレーチング		組		1.000 各単位	当たり算出
	鋼製グレーチング 溝蓋T-2 995 × 400 × 25, ,			基本給時間:8.0 深夜時間:0.0	超勤時間:0.0 週休:4週8休以上	
	1)資材区分			時間の制約:なし	制約作業時間:0.0	
	2)地域資材単価コード( P )			夜間制約作業時間:0.0		
	3)地区資材単価コード( J )					
	4)施設機械資材単価コード( K )					
	鋼製グレーチング 溝蓋T-2 995 × 400 × 25	1.000	組			
	合計					算出数量 1.000 各単位
	単価					
	*** S単 - 9号 ***					
	場所打ちU型側溝蓋		枚		1.000 各単位	当たり算出
	場所打ちU型側溝蓋 C2-B400, ,			基本給時間:8.0 深夜時間:0.0	超勤時間:0.0 週休:4週8休以上	
	1)資材区分			時間の制約:なし	制約作業時間:0.0	
	2)地域資材単価コード( P )			夜間制約作業時間:0.0		

事業名	中山間地域農村活性化総合整備事業 那賀川西部地区				
工事名	R 6 阿耕 中山間 那賀川西部 上大野 1 農道 2 工事 ( 担い手確保型 )				

コード	名称	数量	単位	単価	金額	備考
	3)地区資材単価コード( J ) 4)施設機械資材単価コード( K )					
	場所打ちU型側溝蓋 C2-B400	1.000	枚			
	合計					算出数量 1.000 各単位
	単価					
	*** S単 - 10号 ***					
	集排水樹蓋 グレーチング		組		1.000 各単位	当たり算出
	集排水樹蓋 グレーチング T-14、T-6ボルト固定式 400mm× 400mm 本体+受枠,,			基本給時間:8.0 深夜時間:0.0	超勤時間:0.0 週休:4週8休以上	
	1)資材区分 2)地域資材単価コード( P )			時間の制約:なし 夜間制約作業時間:0.0	制約作業時間:0.0	
	3)地区資材単価コード( J ) 4)施設機械資材単価コード( K )					
	集排水樹蓋 グレーチング T-14、T-6ボルト固定式 400mm× 400mm 本体+受枠	1.000	組			
	合計					算出数量 1.000 各単位
	単価					
	*** S単 - 11号 ***					
	重圧管		本		1.000 各単位	当たり算出
	重圧管 T-25 径 200mm 長2.0m,,			基本給時間:8.0 深夜時間:0.0	超勤時間:0.0 週休:4週8休以上	
	1)資材区分 2)地域資材単価コード( P )			時間の制約:なし 夜間制約作業時間:0.0	制約作業時間:0.0	

事業名	中山間地域農村活性化総合整備事業 那賀川西部地区
工事名	R 6 阿耕 中山間 那賀川西部 上大野 1 農道 2 工事 ( 担い手確保型 )

コード	名称	数量	単位	単価	金額	備考
	3)地区資材単価コード( J )					
	4)施設機械資材単価コード( K )					
	重圧管 T-25 径 200mm 長2.0m	1.000	本			
	合計					算出数量 1.000 各単位
	単価					
	*** S単 - 12号 ***					
	重圧管		本		1.000 各単位	当たり算出
	重圧管 T-25 径 500mm 長2.0m,,			基本給時間:8.0 深夜時間:0.0	超勤時間:0.0 週休:4週8休以上	
	1)資材区分			時間の制約:なし	制約作業時間:0.0	
	2)地域資材単価コード( P )			夜間制約作業時間:0.0		
	3)地区資材単価コード( J )					
	4)施設機械資材単価コード( K )					
	重圧管 T-25 径 500mm 長2.0m	1.000	本			
	合計					算出数量 1.000 各単位
	単価					
	*** S単 - 13号 ***					
	溶接金網		m <sup>2</sup>		1.000 各単位	当たり算出
	溶接金網 6 100*100,,			基本給時間:8.0 深夜時間:0.0	超勤時間:0.0 週休:4週8休以上	
	1)資材区分			時間の制約:なし	制約作業時間:0.0	
	2)地域資材単価コード( P )			夜間制約作業時間:0.0		

事業名	中山間地域農村活性化総合整備事業 那賀川西部地区
工事名	R 6 阿耕 中山間 那賀川西部 上大野 1 農道 2 工事 ( 担い手確保型 )

コード	名称	数量	単位	単価	金額	備考
	3)地区資材単価コード( J )					
	4)施設機械資材単価コード( K )					
	溶接金網 6 100*100	1.000	m <sup>2</sup>			
	合計					算出数量 1.000 各単位
	単価					
	*** S単 - 14号 ***					
	【暫定単価】ボックスカルバート		本		1.000 各単位	当たり算出
	【暫定単価】ボックスカルバート B1200*H800*L2000, ,			基本給時間:8.0 深夜時間:0.0	超勤時間:0.0 週休:4週8休以上	
	1)資材区分			時間の制約:なし	制約作業時間:0.0	
	2)地域資材単価コード( P )			夜間制約作業時間:0.0		
	3)地区資材単価コード( J )					
	4)施設機械資材単価コード( K )					
	【暫定単価】ボックスカルバート B1200*H800*L2000	1.000	本			
	合計					算出数量 1.000 各単位
	単価					
	*** S単 - 15号 ***					
	【暫定単価】ボックスカルバート 短品		本		1.000 各単位	当たり算出
	【暫定単価】ボックスカルバート 短品 B1200*H800*L1000 定着部付、凸無し、差し筋D13付, ,			基本給時間:8.0 深夜時間:0.0	超勤時間:0.0 週休:4週8休以上	
	1)資材区分			時間の制約:なし	制約作業時間:0.0	
	2)地域資材単価コード( P )			夜間制約作業時間:0.0		

事業名	中山間地域農村活性化総合整備事業 那賀川西部地区
工事名	R 6 阿耕 中山間 那賀川西部 上大野 1 農道 2 工事 ( 担い手確保型 )

コード	名称	数量	単位	単価	金額	備考
	3)地区資材単価コード( J )					
	4)施設機械資材単価コード( K )					
	【暫定単価】ボックスカルバート 短品 B1200*H800*L1000 定着部付、凸無し、差し筋D13付	1.000	本			
	合計					算出数量 1.000 各単位
	単価					
	*** S単 - 16号 ***					
	【暫定単価】ボックスカルバート 短品		本		1.000 各単位	当たり算出
	【暫定単価】ボックスカルバート 短品 B1200*H800*L1149 定着部付、凹無し、差し筋D13付,,			基本給時間:8.0 深夜時間:0.0	超勤時間:0.0 週休:4週8休以上	
	1)資材区分			時間の制約:なし	制約作業時間:0.0	
	2)地域資材単価コード( P )			夜間制約作業時間:0.0		
	3)地区資材単価コード( J )					
	4)施設機械資材単価コード( K )					
	【暫定単価】ボックスカルバート 短品 B1200*H800*L1149 定着部付、凹無し、差し筋D13付	1.000	本			
	合計					算出数量 1.000 各単位
	単価					
	*** S単 - 17号 ***					
	【暫定単価】ボックスカルバート 斜切		本		1.000 各単位	当たり算出
	【暫定単価】ボックスカルバート 斜切 B1200*H800*L966 定着部付、凹無、フランジ付,,			基本給時間:8.0 深夜時間:0.0	超勤時間:0.0 週休:4週8休以上	
	1)資材区分			時間の制約:なし	制約作業時間:0.0	
	2)地域資材単価コード( P )			夜間制約作業時間:0.0		

事業名	中山間地域農村活性化総合整備事業 那賀川西部地区
工事名	R 6 阿耕 中山間 那賀川西部 上大野 1 農道 2 工事 ( 担い手確保型 )

コード	名称	数量	単位	単価	金額	備考
	3)地区資材単価コード( J ) 4)施設機械資材単価コード( K )					
	【暫定単価】ボックスカルバート 斜切 B1200*H800*L966 定着部付、凹無、フランジ付	1.000	本			
	合計					算出数量 1.000 各単位
	単価					
	*** S単 - 18号 ***					
	【暫定単価】ボックスカルバート 斜切		本		1.000 各単位	当たり算出
	【暫定単価】ボックスカルバート 斜切 B1200*H800*L966 定着部付、凸無、フランジ付、差し筋、			基本給時間:8.0 深夜時間:0.0	超勤時間:0.0 週休:4週8休以上	
	1)資材区分 2)地域資材単価コード( P )			時間の制約:なし 夜間制約作業時間:0.0	制約作業時間:0.0	
	3)地区資材単価コード( J ) 4)施設機械資材単価コード( K )					
	【暫定単価】ボックスカルバート 斜切 B1200*H800*L966 定着部付、凸無、フランジ付、差し筋	1.000	本			
	合計					算出数量 1.000 各単位
	単価					
	*** S単 - 19号 ***					
	【暫定単価】PC鋼より線		m		1.000 各単位	当たり算出
	【暫定単価】PC鋼より線 12.7、			基本給時間:8.0 深夜時間:0.0	超勤時間:0.0 週休:4週8休以上	
	1)資材区分 2)地域資材単価コード( P )			時間の制約:なし 夜間制約作業時間:0.0	制約作業時間:0.0	

事業名	中山間地域農村活性化総合整備事業 那賀川西部地区
工事名	R 6 阿耕 中山間 那賀川西部 上大野 1 農道 2 工事 ( 担い手確保型 )

コード	名称	数量	単位	単価	金額	備考
	3)地区資材単価コード( J )					
	4)施設機械資材単価コード( K )					
	【暫定単価】PC鋼より線 12.7	1.000	m			
	合計					算出数量 1.000 各単位
	単価					
	*** S単 - 20号 ***					
	【暫定単価】定着金具		組		1.000 各単位	当たり算出
	【暫定単価】定着金具 アンカープレート、アンカーグリップ、			基本給時間:8.0 深夜時間:0.0	超勤時間:0.0 週休:4週8休以上	
	1)資材区分			時間の制約:なし	制約作業時間:0.0	
	2)地域資材単価コード( P )			夜間制約作業時間:0.0		
	3)地区資材単価コード( J )					
	4)施設機械資材単価コード( K )					
	【暫定単価】定着金具 アンカープレート、アンカーグリップ	1.000	組			
	合計					算出数量 1.000 各単位
	単価					
	*** S単 - 21号 ***					
	鋼製グレーチング		組		1.000 各単位	当たり算出
	鋼製グレーチング 横断T - 14 995 × 700 × 65,,			基本給時間:8.0 深夜時間:0.0	超勤時間:0.0 週休:4週8休以上	
	1)資材区分			時間の制約:なし	制約作業時間:0.0	
	2)地域資材単価コード( P )			夜間制約作業時間:0.0		

事業名	中山間地域農村活性化総合整備事業 那賀川西部地区				
工事名	R 6 阿耕 中山間 那賀川西部 上大野 1 農道 2 工事 ( 担い手確保型 )				

コード	名称	数量	単位	単価	金額	備考
	3)地区資材単価コード(J)					
	4)施設機械資材単価コード(K)					
	鋼製グレーチング 横断T - 14 995×700×65	1.000	組			
	合計					算出数量 1.000 各単位
	単価					
	*** S単 - 22号 ***					
	残土処分費		m3		1.000 各単位	当たり算出
	残土処分費			基本給時間:8.0 深夜時間:0.0	超勤時間:0.0 週休:4週8休以上	
	1)地域資材単価コード			時間の制約:なし	制約作業時間:0.0	
	2)資材規格			夜間制約作業時間:0.0		
	3)単価の入力					
	残土処分費	1.000	m3			
	合計					算出数量 1.000 各単位
	単価					
	*** S単 - 23号 ***					
	コクリート処分費		m3		1.000 各単位	当たり算出
	コクリート処分費 無筋			基本給時間:8.0 深夜時間:0.0	超勤時間:0.0 週休:4週8休以上	
	1)地域資材単価コード			時間の制約:なし	制約作業時間:0.0	
	2)資材規格	無筋		夜間制約作業時間:0.0		



事業名	中山間地域農村活性化総合整備事業 那賀川西部地区
工事名	R 6 阿耕 中山間 那賀川西部 上大野 1 農道 2 工事 ( 担い手確保型 )

コード	名称	数量	単位	単 価	金 額	備 考
	3)単価の入力					
	コクリート処分費 無筋	1.000	m3			
	合 計					算出数量 1.000 各単位
	単 価					
	*** S単 - 24号 ***					
	【構造物取壊し】		m3		1.000 m3	当たり算出
	【構造物取壊し】 無筋,制約無,機械,昼間施工,する			基本給時間:8.0 深夜時間:0.0	超勤時間:0.0 週休:4週8休以上	
	1)作業区分	無筋		時間的制約:なし	制約作業時間:0.0	
	2)制約状況	制約無		夜間制約作業時間:0.0		
	3)施工区分	機械				
	4)施工区分	昼間施工				
	5)低騒音・低振動対策	する				
	構造物とりこわし工無筋構造物 制約無 機械 機労 昼間	1.000	m3			
	合 計					算出数量 1.000 m3
	単 価		m3			
	*** S単 - 25号 ***					
	モルタル現場練合わせ		m3		1.000 m3	当たり算出
	モルタル現場練合わせ 洗砂(細目),1:3			基本給時間:8.0 深夜時間:0.0	超勤時間:0.0 週休:4週8休以上	

事業名	中山間地域農村活性化総合整備事業 那賀川西部地区
工事名	R 6 阿耕 中山間 那賀川西部 上大野 1 農道 2 工事 (担い手確保型)

コード	名称	数量	単位	単価	金額	備考
	1)材料区分 2)配合比区分	洗砂(細目) 1:3		時間的制約:なし 夜間制約作業時間:0.0	制約作業時間:0.0	
	普通ポルトランドセメント 25kg詰袋	0.540	ton			
	洗砂 洗砂(細目)	0.910	m3			
	普通作業員	0.970	人			
	諸雑費 9%	0.090				
	合計					算出数量 1.000 m3
	単価		m3			
	*** S単 - 26号 ***					
	【鉄筋工】		ton		1.000 ton	当たり算出
	【鉄筋工】 SD345,D13,一般構造物,10t未満,-,無し,一般構造物(切梁無し), 10%未満			基本給時間:8.0 深夜時間:0.0 時間的制約:なし 夜間制約作業時間:0.0	超勤時間:0.0 週休:4週8休以上 制約作業時間:0.0	
	1)規格区分 2)径区分	SD345 D13				
	3)作業区分 4)施工規模	一般構造物 10t未満				
	5)時間的制約 6)夜間作業	- 無し				
	7)構造物区分 8)太径鉄筋量	一般構造物(切梁無し) 10%未満				
	異形棒鋼 SD345 D13	1.030	ton			
	鉄筋(一般構造物)	1.150	ton			

事業名	中山間地域農村活性化総合整備事業 那賀川西部地区
工事名	R 6 阿耕 中山間 那賀川西部 上大野 1 農道 2 工事 (担い手確保型)

コード	名称	数量	単位	単価	金額	備考
	合計					算出数量 1.000 ton
	単価		ton			
	*** S単 - 27号 ***					
	【鉄筋工】		ton		1.000 ton	当たり算出
	【鉄筋工】 SD345, D16, 一般構造物, 10t未満, -, 無し, 一般構造物 (切梁無し), 10%未満			基本給時間:8.0 深夜時間:0.0 時間の制約:なし 夜間制約作業時間:0.0	超勤時間:0.0 週休:4週8休以上 制約作業時間:0.0	
	1)規格区分	SD345				
	2)径区分	D16				
	3)作業区分	一般構造物				
	4)施工規模	10t未満				
	5)時間の制約	-				
	6)夜間作業	無し				
	7)構造物区分	一般構造物 (切梁無し)				
	8)太径鉄筋量	10%未満				
	異形棒鋼 SD345 D16	1.030	ton			
	鉄筋 (一般構造物)	1.150	ton			
	合計					算出数量 1.000 ton
	単価		ton			
	*** S単 - 28号 ***					
	【排水構造物工】		m		1.000 [各単位]	当たり算出

事業名	中山間地域農村活性化総合整備事業 那賀川西部地区
工事名	R 6 阿耕 中山間 那賀川西部 上大野 1 農道 2 工事 ( 担い手確保型 )

コード	名称	数量	単位	単価	金額	備考
	【排水構造物工】 U型側溝, 昼間施工, L=2000, 1000kg/個以下, なし, -, -, 基礎碎石の施工無し, 再利用撤去を行なわない			基本給時間:8.0 深夜時間:0.0 時間的制約:なし 夜間制約作業時間:0.0	超勤時間:0.0 週休:4週8休以上 制約作業時間:0.0	
1) 施工区分	U型側溝					
2) 施工区分	昼間施工					
3) 規格	L=2000					
4) 規格	1000kg/個以下					
5) 時間的制約	なし					
6) L=1000を使用	L=1000を使用する					
7) L=4000を使用	L=4000を使用しない					
8) L=5000を使用	L=5000を使用しない					
9) 法面小段面	-					
10) 法面縦排水	-					
11) 再利用撤去の有無	再利用撤去を行なわない					
12) 基礎碎石の施工有無	基礎碎石の施工無し					
	排水構造物工 U型側溝 時間的制約無し L=2000mm 1000kg/個以下 機・労 昼間単価	1.000	m			
	合 計					算出数量 1.000 [各単位]
	単 価			[各単位]		
	*** S単 - 29号 ***					
	【排水構造物工】		枚		1.000 [各単位]	当たり算出
	【排水構造物工】 蓋版, 昼間施工, コンクリート・鋼製, 40kg/枚以下, なし, -, -, 再利用撤去を行なわない			基本給時間:8.0 深夜時間:0.0 時間的制約:なし 夜間制約作業時間:0.0	超勤時間:0.0 週休:4週8休以上 制約作業時間:0.0	
1) 施工区分	蓋版					
2) 施工区分	昼間施工					
3) 規格	コンクリート・鋼製					
4) 規格	40kg/枚以下					

事業名	中山間地域農村活性化総合整備事業 那賀川西部地区				
工事名	R 6 阿耕 中山間 那賀川西部 上大野 1 農道 2 工事 ( 担い手確保型 )				

コード	名称	数量	単位	単価	金額	備考
	5)時間的制約	なし				
	9)法面小段面	-				
	11)再利用撤去の有無	再利用撤去を行なわない				
	12)基礎碎石の施工有無	-				
	排水構造物工 蓋版 時間的制約無 コンクリート・鋼製 40kg/枚 機・労 昼間単価	1.000	枚			
	合計					算出数量 1.000 [各単位]
	単価		[各単位]			
	*** S単 - 30号 ***					
	【排水構造物工】		枚		1.000 [各単位]	当たり算出
	【排水構造物工】 蓋版,昼間施工,コンクリート・鋼製,40kgを超え170kg/枚以下,なし,-,-,再利用撤去を行なわない			基本給時間:8.0 深夜時間:0.0 時間的制約:なし 夜間制約作業時間:0.0	超勤時間:0.0 週休:4週8休以上 制約作業時間:0.0	
	1)施工区分	蓋版				
	2)施工区分	昼間施工				
	3)規格	コンクリート・鋼製				
	4)規格	40kgを超え170kg/枚以下				
	5)時間的制約	なし				
	9)法面小段面	-				
	11)再利用撤去の有無	再利用撤去を行なわない				
	12)基礎碎石の施工有無	-				
	排水構造物工 蓋版 時間的制約無 コンクリート・鋼製40を超え170kg/枚 機・労 昼間単価	1.000	枚			
	合計					算出数量 1.000 [各単位]
	単価		[各単位]			

事業名	中山間地域農村活性化総合整備事業 那賀川西部地区
工事名	R 6 阿耕 中山間 那賀川西部 上大野 1 農道 2 工事 ( 担い手確保型 )

コード	名称	数量	単位	単価	金額	備考
	*** S単 - 31号 ***					
	【排水構造物工】		m		1.000 [各単位]	当たり算出
	【排水構造物工】 U型側溝, 昼間施工, L=2000, 1000kg/個以下, なし, -, -, 基礎碎石の施工有り, 再利用撤去を行なわない			基本給時間:8.0 深夜時間:0.0 時間の制約:なし 夜間制約作業時間:0.0	超勤時間:0.0 週休:4週8休以上 制約作業時間:0.0	
	1)施工区分	U型側溝				
	2)施工区分	昼間施工				
	3)規格	L=2000				
	4)規格	1000kg/個以下				
	5)時間的制約	なし				
	6)L=1000を使用	L=1000を使用しない				
	7)L=4000を使用	L=4000を使用しない				
	8)L=5000を使用	L=5000を使用しない				
	9)法面小段面	-				
	10)法面縦排水	-				
	11)再利用撤去の有無	再利用撤去を行なわない				
	12)基礎碎石の施工有無	基礎碎石の施工有り				
	排水構造物工 U型側溝 時間的制約無 L=2000mm 1000kg/個以下 機・労 昼間単価		1.000	m		
	合計					算出数量 1.000 [各単位]
	単価			[各単位]		
	*** S単 - 32号 ***					
	【排水構造物工】		m		1.000 [各単位]	当たり算出
	【排水構造物工】 自由勾配側溝, 昼間施工, L=2000, 2000kgを超え2900kg/個以下, なし, 基礎碎石の施工有り, -			基本給時間:8.0 深夜時間:0.0 時間の制約:なし 夜間制約作業時間:0.0	超勤時間:0.0 週休:4週8休以上 制約作業時間:0.0	

事業名	中山間地域農村活性化総合整備事業 那賀川西部地区
工事名	R 6 阿耕 中山間 那賀川西部 上大野 1 農道 2 工事 ( 担い手確保型 )

コード	名称	数量	単位	単価	金額	備考
	1)施工区分	自由勾配側溝				
	2)施工区分	昼間施工				
	3)規格	L=2000				
	4)規格	2000kgを超え2900kg/個以下				
	5)時間的制約	なし				
	11)再利用撤去の有無	-				
	12)基礎碎石の施工有無	基礎碎石の施工有り				
	排水構造物工 自由勾配側溝 時間的制約無 L=2000mm 2000を超え2900kg/個以下 機・労 昼間単価	1.000	m			
	合計					算出数量 1.000 [各単位]
	単価		[各単位]			
	*** S単 - 33号 ***					
	【排水構造物工】		m		1.000 [各単位]	当たり算出
	【排水構造物工】 自由勾配側溝, 昼間施工, L=2000, 1000kgを超え2000kg/個以下, なし, 基礎碎石の施工有り, -			基本給時間:8.0 深夜時間:0.0 時間的制約:なし 夜間制約作業時間:0.0	超勤時間:0.0 週休:4週8休以上 制約作業時間:0.0	
	1)施工区分	自由勾配側溝				
	2)施工区分	昼間施工				
	3)規格	L=2000				
	4)規格	1000kgを超え2000kg/個以下				
	5)時間的制約	なし				
	11)再利用撤去の有無	-				
	12)基礎碎石の施工有無	基礎碎石の施工有り				
	排水構造物工 自由勾配側溝 時間的制約無 L=2000mm 1000を超え2000kg/個以下 機・労 昼間単価	1.000	m			
	合計					算出数量 1.000 [各単位]

事業名	中山間地域農村活性化総合整備事業 那賀川西部地区
工事名	R 6 阿耕 中山間 那賀川西部 上大野 1 農道 2 工事 ( 担い手確保型 )

コード	名称	数量	単位	単価	金額	備考
	単 価		[各単位]			
	*** S単 - 34号 ***					
	【横断・転落防止柵設置】		m		1.000 m	当たり算出
	【横断・転落防止柵設置】 コンクリート建込, 3.0m, ビーム式・ハコ式, 100m未満, -, 無し			基本給時間: 8.0 深夜時間: 0.0 時間の制約: なし 夜間制約作業時間: 0.0	超勤時間: 0.0 週休: 4週8休以上 制約作業時間: 0.0	
	1) 横断・転落防止柵1m当たり単価					
	2) 作業区分	コンクリート建込				
	3) 支柱間隔	3.0m				
	4) 規格・仕様	ビーム式・ハコ式				
	5) 施工規模	100m未満				
	6) 時間の制約	-				
	7) 夜間作業	無し				
	横断・転落防止柵 ビーム式・ハコ式	1.000	m			
	横断・転落防止柵設置(コンクリート建込) ビーム式・ハコ式 支柱間隔3m	1.350	m			
	合 計					算出数量 1.000 m
	単 価		m			
	*** S単 - 35号 ***					
	人力石礫除去工		ha		10.000 a	当たり算出
	人力石礫除去工 0~4m <sup>3</sup> /10a, なし			基本給時間: 8.0 深夜時間: 0.0 時間の制約: なし 夜間制約作業時間: 0.0	超勤時間: 0.0 週休: 4週8休以上 制約作業時間: 0.0	
	1) 10a当たり除去量(m <sup>3</sup> /10a未満)	0~4m <sup>3</sup> /10a				
	2) 長期割引単価区分(賃料機械)	なし				



事業名	中山間地域農村活性化総合整備事業 那賀川西部地区
工事名	R 6 阿耕 中山間 那賀川西部 上大野 1 農道 2 工事 ( 担い手確保型 )

コード	名 称	数 量	単 位	単 価	金 額	備 考
	不整地運搬車[加-ラ型・油圧ダンプ式・排対型(~2次)]	0.350	日			<賃料>
	軽油 ハトロ-ル給油	3.600	L			
	運転手(特殊) 不整地運搬車運転	0.200	人			
	普通作業員	2.080	人			
	合 計					算出数量 10.000 a
	単 価		ha			
	*** S単 - 36号 ***					
	耕地復旧(表土掘削・埋戻)		m <sup>2</sup>		1.000 日	当たり算出
	耕地復旧(表土掘削・埋戻) 表土掘削,なし			基本給時間:8.0 深夜時間:0.0	超勤時間:0.0 週休:4週8休以上	
	1)施工区分 2)長期割引単価区分(賃料機械)	表土掘削 なし		時間的制約:なし 夜間制約作業時間:0.0	制約作業時間:0.0	
	バックホ[加-ラ型・~超低・排対型(~2014)]	1.390	日			<賃料>
	軽油 ハトロ-ル給油	88.000	L			
	運転手(特殊)	1.000	人			
	合 計					算出数量 887.000 m <sup>2</sup>
	単 価		m <sup>2</sup>			
	*** S単 - 37号 ***					

事業名	中山間地域農村活性化総合整備事業 那賀川西部地区				
工事名	R 6 阿耕 中山間 那賀川西部 上大野 1 農道 2 工事 ( 担い手確保型 )				

コード	名称	数量	単位	単価	金額	備考
	耕地復旧(表土掘削・埋戻)		m <sup>2</sup>		1.000 日	当たり算出
	耕地復旧(表土掘削・埋戻) 表土埋戻,なし			基本給時間:8.0 深夜時間:0.0	超勤時間:0.0 週休:4週8休以上	
	1)施工区分 2)長期割引単価区分(賃料機械)	表土埋戻 なし		時間の制約:なし 夜間制約作業時間:0.0	制約作業時間:0.0	
	ハック杓[加-ラ型・~超低・排対型( ~ 2014 )]	1.370	日			<賃料>
	軽油 ハック給油	78.000	L			
	運転手(特殊)	1.000	人			
	合計					算出数量 842.000 m <sup>2</sup>
	単価		m <sup>2</sup>			
	*** S単 - 38号 ***					
	耕地復旧(耕起)		m <sup>2</sup>		100.000 m <sup>2</sup>	当たり算出
	耕地復旧(耕起) 有			基本給時間:8.0 深夜時間:0.0	超勤時間:0.0 週休:4週8休以上	
	1)石礫、雑物除去	有		時間の制約:なし 夜間制約作業時間:0.0	制約作業時間:0.0	
	普通作業員	0.070	人			
	農用トラクタ[乗用・ホ-ル型]	0.290	時間			<損料>
	軽油 ハック給油	0.800	L			
	運転手(一般)	0.060	人			
	諸雑費 14%	0.140				

事業名	中山間地域農村活性化総合整備事業 那賀川西部地区
工事名	R 6 阿耕 中山間 那賀川西部 上大野 1 農道 2 工事 (担い手確保型)

コード	名称	数量	単位	単価	金額	備考
	合計					算出数量 100.000 m <sup>2</sup>
	単価		m <sup>2</sup>			
	*** S単 - 39号 ***					
	敷鉄板設置・撤去工		m <sup>2</sup>		1,000.000 m <sup>2</sup>	当たり算出
	敷鉄板設置・撤去工 設置～賃料～撤去,120,1,なし			基本給時間:8.0 深夜時間:0.0	超勤時間:0.0 週休:4週8休以上	
	1)施工区分	設置～賃料～撤去		時間的制約:なし	制約作業時間:0.0	
	2)供用日数	120		夜間制約作業時間:0.0		
	3)使用回数	1				
	4)長期割引単価区分(賃料機械)	なし				
	敷鉄板 22*1524*6096 [賃料]	1,000.000	m <sup>2</sup> 供用日			
	敷鉄板 22*1524*6096 [整備費]	1,000.000	m <sup>2</sup>			
	特殊作業員	2.900	人			
	普通作業員	2.900	人			
	バックホウ[クロー型・クレーン・超低・排対型(～2014)]	3.310	日			<賃料>
	軽油 バックホウ給油	345.000	L			
	運転手(特殊)	2.900	人			
	合計					算出数量 1,000.000 m <sup>2</sup>
	単価		m <sup>2</sup>			

事業名	中山間地域農村活性化総合整備事業 那賀川西部地区
工事名	R 6 阿耕 中山間 那賀川西部 上大野 1 農道 2 工事 ( 担い手確保型 )

コード	名称	数量	単位	単価	金額	備考
	*** S単 - 40号 ***					
	土工用マット(シート類)敷設・撤去		m <sup>2</sup>		100.000 m <sup>2</sup>	当たり算出
	土工用マット(シート類)敷設・撤去 敷設～撤去			基本給時間:8.0 深夜時間:0.0	超勤時間:0.0 週休:4週8休以上	
	1)施工区分 2)土木安定用材の1m <sup>2</sup> 当たり単価	敷設～撤去		時間的制約:なし 夜間制約作業時間:0.0	制約作業時間:0.0	
	土木安定用材 ( マット・シ - ト類 )		m <sup>2</sup>			計上無し
	普通作業員	104.000	人			
		0.480				
	合計					算出数量 100.000 m <sup>2</sup>
	単 価		m <sup>2</sup>			
	*** S単 - 41号 ***					
	輸送費(仮設材)		ton		1.000 ton	当たり算出
	輸送費(仮設材) ,12m以内,10kmまで,往復計上,計上する(敷鉄板),基地(積込・取卸),			基本給時間:8.0 深夜時間:0.0	超勤時間:0.0 週休:4週8休以上	
	,			時間的制約:なし 夜間制約作業時間:0.0	制約作業時間:0.0	
	1)使用単価区分 2)運賃料金(円/ton)					
	3)製品長 4)運搬距離(片道)	12m以内 10kmまで				
	5)計上方法 6)積卸し計上区分	往復計上 計上する(敷鉄板)				
	7)積卸し区分(敷鉄板) 9)冬期割増率(実数)	基地(積込・取卸)				
	10)深夜早朝割増率(実数)					

事業名	中山間地域農村活性化総合整備事業 那賀川西部地区				
工事名	R 6 阿耕 中山間 那賀川西部 上大野 1 農道 2 工事 ( 担い手確保型 )				

コード	名称	数量	単位	単価	金額	備考
	仮設材輸送運賃料金 10km以下 製品長12m以内	1.000	ton			
	積卸し費 積み込み・取卸し	1.000	ton			
	合計					算出数量 1.000 ton
	単価		ton			
	*** S単 - 42号 ***					
	SP 積込(ルーズ)		m3		1.000 m3	当たり算出
	SP 積込(ルーズ) 土砂,土量50,000m3未満			基本給時間:8.0 深夜時間:0.0	超勤時間:0.0 週休:4週8休以上	
				時間的制約:なし 夜間制約作業時間:0.0	制約作業時間:0.0	
	1)土質 2)作業内容	土砂 土量50,000m3未満				
	単価		m3			
	*** S単 - 43号 ***					
	SP 床掘り		m3		1.000 m3	当たり算出
	SP 床掘り 土砂,標準,無し,無し,なし			基本給時間:8.0 深夜時間:0.0	超勤時間:0.0 週休:4週8休以上	
				時間的制約:なし 夜間制約作業時間:0.0	制約作業時間:0.0	
	1)土質 2)施工方法	土砂 標準				
	3)土留方式の種類 4)障害の有無	無し 無し				

事業名	中山間地域農村活性化総合整備事業 那賀川西部地区
工事名	R 6 阿耕 中山間 那賀川西部 上大野 1 農道 2 工事 (担い手確保型)

コード	名称	数量	単位	単価	金額	備考
	5)長期割引単価区分	なし				
	単 価		m3			
	*** S単 - 44号 ***					
	SP 土砂等運搬		m3		1.000 m3	当たり算出
	SP 土砂等運搬 標準,バックホ山積0.8m3(平積0.6m3),土砂(岩塊・玉石混り土含む),無し,22.5km以下			基本給時間:8.0 深夜時間:0.0 時間的制約:なし 夜間制約作業時間:0.0	超勤時間:0.0 週休:4週8休以上 制約作業時間:0.0	
	1)土砂等発生現場 2)積込機種・規格	標準 バックホ山積0.8m3(平積0.6m3)				
	3)土質 4)DID区間の有無	土砂(岩塊・玉石混り土含む) 無し				
	5)運搬距離	22.5km以下				
	単 価		m3			
	*** S単 - 45号 ***					
	SP 土砂等運搬		m3		1.000 m3	当たり算出
	SP 土砂等運搬 標準,バックホ山積0.8m3(平積0.6m3),土砂(岩塊・玉石混り土含む),無し,5.5km以下			基本給時間:8.0 深夜時間:0.0 時間的制約:なし 夜間制約作業時間:0.0	超勤時間:0.0 週休:4週8休以上 制約作業時間:0.0	
	1)土砂等発生現場 2)積込機種・規格	標準 バックホ山積0.8m3(平積0.6m3)				
	3)土質 4)DID区間の有無	土砂(岩塊・玉石混り土含む) 無し				

事業名	中山間地域農村活性化総合整備事業 那賀川西部地区
工事名	R 6 阿耕 中山間 那賀川西部 上大野 1 農道 2 工事 ( 担い手確保型 )

コード	名称	数量	単位	単価	金額	備考
	5)運搬距離	5.5km以下				
	単 価		m3			
	*** S単 - 46号 ***					
	SP 路床盛土		m3		1.000 m3	当たり算出
	SP 路床盛土 2.5m以上4.0m未満,-,-,なし			基本給時間:8.0 深夜時間:0.0 時間的制約:なし 夜間制約作業時間:0.0	超勤時間:0.0 週休:4週8休以上 制約作業時間:0.0	
	1)施工幅員 2)施工数量	2.5m以上4.0m未満 -				
	3)障害の有無 4)長期割引単価区分	- なし				
	単 価		m3			
	*** S単 - 47号 ***					
	SP 路床盛土		m3		1.000 m3	当たり算出
	SP 路床盛土 4.0m以上,10,000m3未満,無し,なし			基本給時間:8.0 深夜時間:0.0 時間的制約:なし 夜間制約作業時間:0.0	超勤時間:0.0 週休:4週8休以上 制約作業時間:0.0	
	1)施工幅員 2)施工数量	4.0m以上 10,000m3未満				
	3)障害の有無 4)長期割引単価区分	無し なし				
	単 価		m3			

事業名	中山間地域農村活性化総合整備事業 那賀川西部地区
工事名	R 6 阿耕 中山間 那賀川西部 上大野 1 農道 2 工事 ( 担い手確保型 )

コード	名称	数量	単位	単価	金額	備考
	*** S単 - 48号 ***					
	SP 基面整正		m <sup>2</sup>		1.000 m <sup>2</sup> 当たり算出	
	SP 基面整正 基面整正			基本給時間:8.0 深夜時間:0.0 時間的制約:なし 夜間制約作業時間:0.0	超勤時間:0.0 週休:4週8休以上 制約作業時間:0.0	
	1) 整形区分	基面整正				
	単 価		m <sup>2</sup>			
	*** S単 - 49号 ***					
	SP 殻運搬		m <sup>3</sup>		1.000 m <sup>3</sup> 当たり算出	
	SP 殻運搬 ｺﾝｸﾘｰﾄ(無筋)構造物とりこわし,機械積込,無し,8.0km以下			基本給時間:8.0 深夜時間:0.0 時間的制約:なし 夜間制約作業時間:0.0	超勤時間:0.0 週休:4週8休以上 制約作業時間:0.0	
	1) 殻発生作業 2) 積込工法区分 3) DID区間の有無 4) 運搬距離	ｺﾝｸﾘｰﾄ(無筋)構造物とりこわし 機械積込 無し 8.0km以下				
	単 価		m <sup>3</sup>			
	*** S単 - 50号 ***					
	SP 基礎碎石		m <sup>2</sup>		1.000 m <sup>2</sup> 当たり算出	



事業名	中山間地域農村活性化総合整備事業 那賀川西部地区
工事名	R 6 阿耕 中山間 那賀川西部 上大野 1 農道 2 工事 ( 担い手確保型 )

コード	名称	数量	単位	単価	金額	備考
	SP 基礎碎石 17.5cmを超え20.0cm以下,計上する,なし,再生クラッシャラン RC-4			基本給時間:8.0 深夜時間:0.0	超勤時間:0.0 週休:4週8休以上	
	0 40~0mm			時間的制約:なし 夜間制約作業時間:0.0	制約作業時間:0.0	
	1)碎石の厚さ 2)碎石の計上	17.5cmを超え20.0cm以下 計上する				
	3)長期割引単価区分 4)規格区分	なし 再生クラッシャラン RC-40 40~0mm				
	単 価		m <sup>2</sup>			
	*** S単 - 51号 ***					
	SP 基礎碎石		m <sup>2</sup>		1.000 m <sup>2</sup> 当たり算出	
	SP 基礎碎石 12.5cmを超え17.5cm以下,計上する,なし,再生クラッシャラン RC-4			基本給時間:8.0 深夜時間:0.0	超勤時間:0.0 週休:4週8休以上	
	0 40~0mm			時間的制約:なし 夜間制約作業時間:0.0	制約作業時間:0.0	
	1)碎石の厚さ 2)碎石の計上	12.5cmを超え17.5cm以下 計上する				
	3)長期割引単価区分 4)規格区分	なし 再生クラッシャラン RC-40 40~0mm				
	単 価		m <sup>2</sup>			
	*** S単 - 52号 ***					
	SP 基礎碎石		m <sup>2</sup>		1.000 m <sup>2</sup> 当たり算出	
	SP 基礎碎石 7.5cmを超え12.5cm以下,計上する,なし,再生クラッシャラン RC-40			基本給時間:8.0 深夜時間:0.0	超勤時間:0.0 週休:4週8休以上	
	40~0mm			時間的制約:なし 夜間制約作業時間:0.0	制約作業時間:0.0	

事業名	中山間地域農村活性化総合整備事業 那賀川西部地区
工事名	R 6 阿耕 中山間 那賀川西部 上大野 1 農道 2 工事 ( 担い手確保型 )

コード	名称	数量	単位	単価	金額	備考
	1) 砕石の厚さ 2) 砕石の計上	7.5cmを超え12.5cm以下 計上する				
	3) 長期割引単価区分 4) 規格区分	なし 再生クラッシャーラン RC-40 40~0mm				
	単 価		m <sup>2</sup>			
	*** S単 - 53号 ***					
	SP 型枠		m <sup>2</sup>		1.000 m <sup>2</sup>	当たり算出
	SP 型枠 一般型枠, 鉄筋・無筋構造物			基本給時間: 8.0 深夜時間: 0.0	超勤時間: 0.0 週休: 4週8休以上	
				時間的制約: なし 夜間制約作業時間: 0.0	制約作業時間: 0.0	
	1) 型枠の種類 2) 構造物の種類	一般型枠 鉄筋・無筋構造物				
	単 価		m <sup>2</sup>			
	*** S単 - 54号 ***					
	SP 型枠		m <sup>2</sup>		1.000 m <sup>2</sup>	当たり算出
	SP 型枠 一般型枠, 小型構造物			基本給時間: 8.0 深夜時間: 0.0	超勤時間: 0.0 週休: 4週8休以上	
				時間的制約: なし 夜間制約作業時間: 0.0	制約作業時間: 0.0	
	1) 型枠の種類 2) 構造物の種類	一般型枠 小型構造物				
	単 価		m <sup>2</sup>			

事業名	中山間地域農村活性化総合整備事業 那賀川西部地区
工事名	R 6 阿耕 中山間 那賀川西部 上大野 1 農道 2 工事 ( 担い手確保型 )

コード	名称	数量	単位	単価	金額	備考
	*** S単 - 55号 ***					
	SP 型枠		m <sup>2</sup>		1.000 m <sup>2</sup> 当たり算出	
	SP 型枠 一般型枠,均しコンクリト			基本給時間:8.0 深夜時間:0.0 時間的制約:なし 夜間制約作業時間:0.0	超勤時間:0.0 週休:4週8休以上 制約作業時間:0.0	
	1)型枠の種類 2)構造物の種類	一般型枠 均しコンクリト				
	単 価		m <sup>2</sup>			
	*** S単 - 56号 ***					
	SP 目地板		m <sup>2</sup>		1.000 m <sup>2</sup> 当たり算出	
	SP 目地板 30m2未満,計上する,目地板(瀝青質板) t=10mm			基本給時間:8.0 深夜時間:0.0 時間的制約:なし 夜間制約作業時間:0.0	超勤時間:0.0 週休:4週8休以上 制約作業時間:0.0	
	1)1工事当り使用量 2)目地板の計上 3)規格区分	30m2未満 計上する 目地板(瀝青質板) t=10mm				
	単 価		m <sup>2</sup>			
	*** S単 - 57号 ***					
	SP 目地板		m <sup>2</sup>		1.000 m <sup>2</sup> 当たり算出	
	SP 目地板 30m2未満,計上する,目地板(瀝青質板) t=20mm			基本給時間:8.0 深夜時間:0.0	超勤時間:0.0 週休:4週8休以上	

事業名	中山間地域農村活性化総合整備事業 那賀川西部地区
工事名	R 6 阿耕 中山間 那賀川西部 上大野 1 農道 2 工事 ( 担い手確保型 )

コード	名称	数量	単位	単価	金額	備考
				時間的制約:なし 夜間制約作業時間:0.0	制約作業時間:0.0	
	1)1工事当り使用量 2)目地板の計上 3)規格区分	30m2未満 計上する 目地板(瀝青質板) t=20mm				
	単 価		m <sup>2</sup>			
	*** S単 - 58号 ***					
	SP 止水板		m		1.000 m	当たり算出
	SP 止水板 計上する(塩ビ製),CF 150mm×5mm			基本給時間:8.0 深夜時間:0.0	超勤時間:0.0 週休:4週8休以上	
				時間的制約:なし 夜間制約作業時間:0.0	制約作業時間:0.0	
	1)止水板の計上 2)規格区分	計上する(塩ビ製) CF 150mm×5mm				
	単 価		m			
	*** S単 - 59号 ***					
	SP 上層路盤(車道・路肩部)		m <sup>2</sup>		1.000 m <sup>2</sup>	当たり算出
	SP 上層路盤(車道・路肩部) 路盤材,再生粒度調整砕石 RM-30,-,-,1層施工,なし,0mm,120mm			基本給時間:8.0 深夜時間:0.0	超勤時間:0.0 週休:4週8休以上	
				時間的制約:なし 夜間制約作業時間:0.0	制約作業時間:0.0	
	1)材料区分 2)平均幅員	路盤材 -				
	3)瀝青材の有無 4)路盤材の有無	なし あり				

事業名	中山間地域農村活性化総合整備事業 那賀川西部地区
工事名	R 6 阿耕 中山間 那賀川西部 上大野 1 農道 2 工事 ( 担い手確保型 )

コード	名称	数量	単位	単価	金額	備考
	5)施工区分	1層施工				
	6)瀝青材区分	-				
	7)長期割引単価区分	なし				
	8)瀝青材1層当り平均仕上り厚	0mm				
	9)路盤材全仕上り厚	120mm				
	11)材料区分	再生粒度調整碎石 RM-30				
	単 価		m <sup>2</sup>			
	*** S単 - 60号 ***					
	足場設置・撤去		掛m <sup>2</sup>		100.000 掛m <sup>2</sup>	当たり算出
	足場設置・撤去 単管傾斜足場,安全ネットなし			基本給時間:8.0 深夜時間:0.0	超勤時間:0.0 週休:4週8休以上	
	1)足場区分	単管傾斜足場		時間的制約:なし	制約作業時間:0.0	
	2)安全ネット区分	安全ネットなし		夜間制約作業時間:0.0		
	3)山林砂防工 ( 普通作業員 )	普通作業員				
	4)長期割引単価区分(賃料機械)	なし				
	土木一般世話役		1.500	人		
	とび工		4.500	人		
	普通作業員		2.700	人		
	ラフレソールン[油圧伸縮ｼﾞﾌﾞ型・~低騒・排対型(~2014)]		0.800	日		<賃料>
	諸雑費		0.330			
	合 計					算出数量 100.000 掛m <sup>2</sup>
	単 価		掛m <sup>2</sup>			

事業名	中山間地域農村活性化総合整備事業 那賀川西部地区
工事名	R 6 阿耕 中山間 那賀川西部 上大野 1 農道 2 工事 ( 担い手確保型 )

コード	名称	数量	単位	単価	金額	備考
	*** S単 - 61号 ***					
	SP コンクリート		m3		1.000 m3	当たり算出
	SP コンクリート 無筋・鉄筋構造物,ハック杓(クレーン機能付)打設,計上する,-,一般養生,-			基本給時間:8.0 深夜時間:0.0	超勤時間:0.0 週休:4週8休以上	
	,-, -,なし,18-8-40(高炉B) W/C60%			時間的制約:なし 夜間制約作業時間:0.0	制約作業時間:0.0	
	1)構造物種別	無筋・鉄筋構造物				
	2)打設工法	ハック杓(クレーン機能付)打設				
	3)コンクリートの計上	計上する				
	4)設計日打設量	-				
	5)養生工の種類	一般養生				
	6)圧送管延長距離区分	-				
	7)現場内小運搬の有無	-				
	8)打設高さ、水平打設距離	-				
	9)長期割引単価区分	なし				
	10)規格区分	18-8-40(高炉B) W/C60%				
	単 価		m3			
	*** S単 - 62号 ***					
	SP コンクリート		m3		1.000 m3	当たり算出
	SP コンクリート 無筋・鉄筋構造物,ハック杓(クレーン機能付)打設,計上する,-,一般養生,-			基本給時間:8.0 深夜時間:0.0	超勤時間:0.0 週休:4週8休以上	
	,-, -,なし,24-12-25(20) (高炉B) W/C55%			時間的制約:なし 夜間制約作業時間:0.0	制約作業時間:0.0	
	1)構造物種別	無筋・鉄筋構造物				
	2)打設工法	ハック杓(クレーン機能付)打設				
	3)コンクリートの計上	計上する				
	4)設計日打設量	-				
	5)養生工の種類	一般養生				
	6)圧送管延長距離区分	-				

事業名	中山間地域農村活性化総合整備事業 那賀川西部地区				
工事名	R 6 阿耕 中山間 那賀川西部 上大野 1 農道 2 工事 (担い手確保型)				

コード	名称	数量	単位	単価	金額	備考
	7)現場内小運搬の有無	-				
	8)打設高さ、水平打設距離	-				
	9)長期割引単価区分	なし				
	10)規格区分	24-12-25(20)(高炉B) W/C55%				
	単 価		m3			
	*** S単 - 63号 ***					
	SP コンクリート		m3		1.000 m3	当たり算出
	SP コンクリート 小型構造物、バックホ(クレーン機能付)打設、計上する、-、一般養生、-、-、-			基本給時間:8.0 深夜時間:0.0	超勤時間:0.0 週休:4週8休以上	
	なし、18-8-40(高炉B) W/C60%			時間的制約:なし 夜間制約作業時間:0.0	制約作業時間:0.0	
	1)構造物種別	小型構造物				
	2)打設工法	バックホ(クレーン機能付)打設				
	3)コンクリートの計上	計上する				
	4)設計日打設量	-				
	5)養生工の種類	一般養生				
	6)圧送管延長距離区分	-				
	7)現場内小運搬の有無	-				
	8)打設高さ、水平打設距離	-				
	9)長期割引単価区分	なし				
	10)規格区分	18-8-40(高炉B) W/C60%				
	単 価		m3			

数量総括表 - 1

工種	種別	細別	規格	単位	数量	備考
土工						
	掘削工	表土撤去	土砂	m3	71	撤去厚 H=0.2m
		床掘掘削	〃	m3	373	
	盛土・埋戻工【ほ場部】	埋戻・盛土	構造物周辺	m3	52	
		埋戻・盛土	B<1.0m	m3	18	
		坂路盛土	B3.0~5.0m	m3	5	
	盛土・埋戻工【路床部】	埋戻・盛土	構造物周辺	m3	93	
		埋戻・盛土	B<1.0m	m3	45	
		埋戻・盛土	1.0≤B<2.5m	m3	32	
		埋戻・盛土	2.5≤B<4.0m	m3	51	
		埋戻・盛土	B≥4.0m	m3	28	
	盛土・埋戻工【路体部】	埋戻・盛土	構造物周辺	m3	21	
	盛土・埋戻工【畦畔・ほ場部】	表土復旧	表土	m3	15	
	整形工	荒仕上げ	床掘面	m2	191	
	作業土工	基面整正	土砂面	m2	222	
		石礫除去		ha	0.01	
		耕起	表土	ha	0.01	
構造物撤去工						
	構造物取壊し工	石積		m3	14	菱川部 + NO.14+9.30~
		無筋コンクリート		m3	25	水路 + Co舗装版
運搬処分工						
	残土処分		土砂・表土	m3	333	
	運搬		良質土	m3	249	購入土
道路擁壁工						
	1号擁壁工	コンクリート	$\sigma_{ck}=18/\text{mm}^2$	m3	51	
		型枠	無筋構造物	m2	237	
		基礎砕石	RC-40 t=20cm	m2	99	
		目地材	瀝青質目地版 t=10mm	m2	7	
	重力式擁壁工	コンクリート	$\sigma_{ck}=18/\text{mm}^2$	m3	170	
		型枠	無筋構造物	m2	155	
		基礎砕石	RC-40 t=20cm	m2	195	
		目地材	瀝青質目地版 t=10mm	m2	17	
		仮設足場	単管足場	掛m2	175	
	重力式擁壁工 (張り出し床版部)	コンクリート	$\sigma_{ck}=24/\text{mm}^2$	m3	9.6	
		型枠	無筋構造物	m2	48.6	
		鉄筋	D13 SD345	t	1.07	
			D16 SD345	t	0.566	
		目地材	瀝青質目地版 t=10mm	m2	1	









# 土工集計表

名称		単位	全体数量	坂路土工	合計数量
施工区間 区間延長	規格	m	NO. 8+3.000 ~ NO. 13+9.662	土羽構造	
			106.662	5箇所分	
表土撤去 H=0.2m	床掘	m3	70.9		70.9
掘削(土砂)	床掘	m3	372.9		372.9
【ほ場部】埋戻・盛土	構造物周辺	m3	52.2		52.2
盛土・埋戻	B<1.0m	m3	17.8		17.8
盛土・埋戻 (坂路部)	B=3.0~5.0m	m3		5.1	5.1
【路床部】盛土・埋戻	構造物周辺	m3	92.9		92.9
盛土・埋戻	B<1.0m	m3	44.6		44.6
盛土・埋戻	1.0≤B<2.5m	m3	32.1		32.1
盛土・埋戻	2.5≤B<4.0m	m3	50.9		50.9
盛土・埋戻	B≥4.0m	m3	28.1		28.1
【路体部】盛土・埋戻	構造物周辺	m3	21.1		21.1
表土復旧 (盛土部・H=0.2m)	表土	m3	14.8		14.8
基面整正	土砂	m2	216.5		216.5
石礫除去		m2	78.6		78.6
耕起	表土	m2	78.6		78.6
整形工 荒仕上げ	土砂	m2	188.0	3.2	191.2
石積撤去 (菱川部)	床掘	m3	52.2		8.7
石積撤去 (NO. 14+9.30~)	床掘	m3			5.4
構造物取壊し (既設水路)	無筋構造物	m3	17.8		16.8
構造物取壊し (既設Co舗装版)	無筋構造物	m3			8.6
掘削	土砂	m3	372.9		372.9
埋戻・盛土合計	土砂	m3	52.2+17.8+9.5+21.1	(ほ場部+路体)	96.2
残土処分	土砂	m3	372.9+100.6		276.7
不足土	土砂	m3	92.9+44.6+32.1+50.9+28.1	(路床部)	248.6
表土撤去	表土	m3	70.9		70.9
表土復旧	表土	m3	14.8		14.8
残土処分	表土	m3	70.9-14.8		56.1
不足土(搬入土)	道路内良質土	m3			248.6
残土処分	土砂 + 表土	m3	272.3+56.1		332.8





















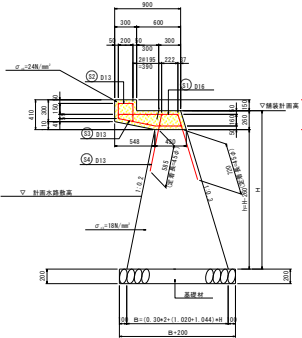
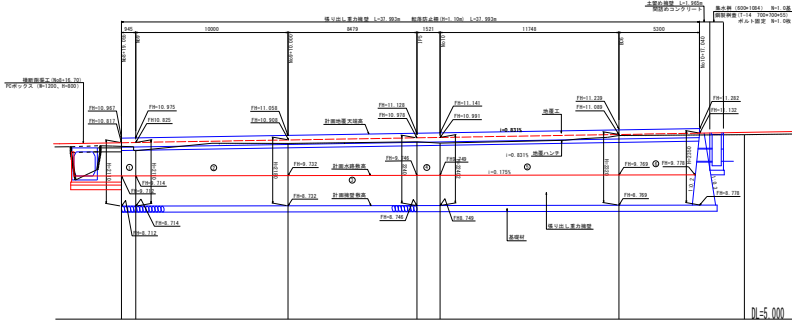








擁壁工						
細 別	規 格	記号	計 算 式	単位	小 計	合 計
重力式擁壁部						
コンクリート	$\sigma_{CK} \geq 18\text{N/mm}^2$	①	$3.976 \times 0.945$	$\text{m}^3$	3.757	
		②	$(3.976+4.265) \times 0.5 \times 10.00$	$\text{m}^3$	41.205	
		③	$(4.265+4.521) \times 0.5 \times 8.479$	$\text{m}^3$	37.248	
		④	$4.521 \times 1.521$	$\text{m}^3$	6.876	
		⑤	$(4.521+4.874) \times 0.5 \times 11.748$	$\text{m}^3$	55.186	
		⑥	$(4.874+5.009) \times 0.5 \times 5.300$	$\text{m}^3$	26.190	
		合計		$\text{m}^3$		170.463
型 枠	無筋構造物	①	$3.818 \times 0.945$	$\text{m}^2$	3.61	
		②	$(3.818+3.963) \times 0.5 \times 10.00$	$\text{m}^2$	38.91	
		③	$(3.963+4.087) \times 0.5 \times 8.479$	$\text{m}^2$	34.13	
		④	$4.087 \times 1.521$	$\text{m}^2$	6.22	
		⑤	$(4.087+4.252) \times 0.5 \times 11.748$	$\text{m}^2$	48.98	
		⑥	$(4.252+4.314) \times 0.5 \times 5.300$	$\text{m}^2$	22.70	
		合計		$\text{m}^2$		154.54
目地材	瀝青繊維質 t=10mm		170.462/10.0	$\text{m}^2$	17.05	

擁壁工								
細 別	規 格	記号	計 算 式	単位	小 計	合 計		
重力式擁壁部								
基礎碎石	RC-40 t=200	①	$4.88 \times 0.945$	m <sup>2</sup>	4.61			
		②	$(4.88+5.02) \times 0.5 \times 10.00$	m <sup>2</sup>	49.50			
		③	$(5.02+5.15) \times 0.5 \times 8.479$	m <sup>2</sup>	43.12			
		④	$5.15 \times 1.521$	m <sup>2</sup>	7.83			
		⑤	$(5.15+5.31) \times 0.5 \times 11.748$	m <sup>2</sup>	61.44			
		⑥	$(5.31+5.37) \times 0.5 \times 5.300$	m <sup>2</sup>	28.30			
		合計		m <sup>2</sup>		194.80		
仮設足場								
単管足場		①	$(1.020+1.044) \times 2.11 \times 0.945$	掛m <sup>2</sup>	4.1			
		②	$(1.020+1.044) \times (2.11+2.18) \times 0.5 \times 10.00$	掛m <sup>2</sup>	44.3			
		③	$(1.020+1.044) \times (2.18+2.24) \times 0.5 \times 8.479$	掛m <sup>2</sup>	38.7			
		④	$(1.020+1.044) \times 2.24 \times 1.521$	掛m <sup>2</sup>	7.0			
		⑤	$(1.020+1.044) \times (2.24+2.32) \times 0.5 \times 11.748$	掛m <sup>2</sup>	55.3			
		⑥	$(1.020+1.044) \times (2.32+2.35) \times 0.5 \times 5.300$	掛m <sup>2</sup>	25.5			
		合計				174.9		
								







# 坂路工 計算書 (土羽)

上幅B=3.00m 法面勾配 1 : 1.0 (1 : 1.414)

11号~13号、15号~16号 計5箇所

1号擁壁-3			計算長 L(平均長)	高低差	盛土量				法面整形			
測 点	L1(上長)	L2(下長)			上幅	下幅	立 積	必要盛土量	SL(道路側)	SL(ほ場側)	法面積	左右合計
11号坂路	1.80	-	1.80	0.35	3.00	3.70	1.17	1.05	0.49	0.00	0.44	0.88
12号坂路	1.90	-	1.90	0.37	3.00	3.74	1.25	1.19	0.52	0.00	0.49	0.98
13号坂路	1.00	-	1.00	0.20	3.00	3.40	0.64	0.32	0.28	0.00	0.14	0.28
15号坂路	2.10	-	2.10	0.42	3.00	3.84	1.44	1.51	0.59	0.00	0.62	0.62
16号坂路	1.80	-	1.80	0.35	3.00	3.70	1.17	1.05	0.49	0.00	0.44	0.44
								m3				m2
合 計								5.1				3.2

坂路番号	坂路中心位置	左右位置	坂路構造	坂路幅	坂路長 (平行位置より)	坂路上高	坂路下高	高低差	坂路勾配	備 考
11号	NO. 8+19.387	右側	土羽	3.00	1.80	10.80	10.45	0.35	19.4	
12号	NO. 9+19.8.25	右側	土羽	3.00	1.90	10.97	10.60	0.37	19.5	
13号	NO. 10+10.999	右側	土羽	3.00	1.00	11.10	10.90	0.20	20.0	
14号	NO. 11+6.984	左側	コンクリート	3.00	4.10	11.22	10.41	0.81	19.8	
15号	SP. 7付近	左側	土羽	3.00	2.10	11.41	10.99	0.42	20.0	
16号	NO. 13+7.312	右側	土羽	3.00	1.80	11.55	11.20	0.35	19.4	

# 坂路工 計算書 (コンクリート)

14号坂路工部 H=1.10(平均)~0.30m L=4.10m

天端幅 0.25 前面勾配 1:0.0 (1:1.044) 背面勾配 1:0.3 (1:1.044)

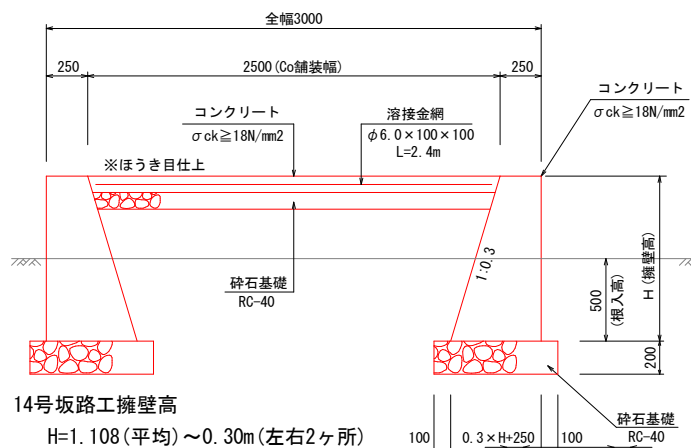
14号坂路擁壁			計算長 L(平均長)	擁壁高(H)	コンクリート			型 枠			基礎碎石		
測 点	L1(上長)	L2(下長)			断面積	平均断面	立 積	断面積	平均断面	面 積	断面積	平均断面	面 積
道路側		-	0.00	1.10	0.457			2.248			0.780		
ほ場側	4.10	-	4.10	0.30	0.089	0.273	1.119	0.613	1.431	5.867	0.540	0.660	2.706
1ヶ所当たり	4.10						1.119			5.867			2.706
		m					m3			m2			m2
合計(×2)	8.20						2.24			11.73			5.41

路面コンクリート 2.5\*4.1\*0.1 1.03 m3  
 路盤材 2.5\*4.1 10.25 m2  
 溶接金網 2.4\*4.1 9.84 m2

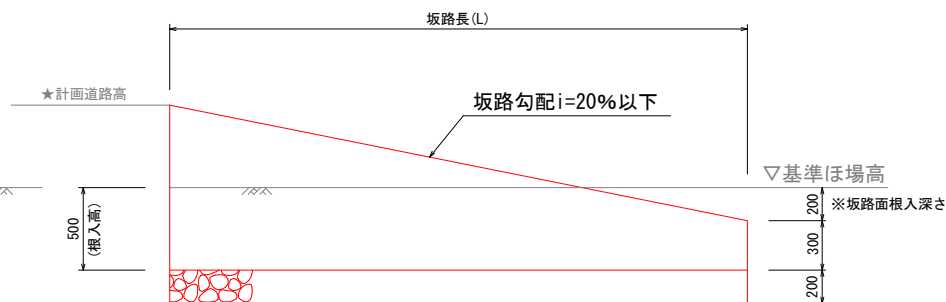
## コンクリート坂路工標準図

14号 1箇所

正面図



側面図



備考: Co坂路工部の土工は数量計上なし

# 用排水路工

名 称	規 格	算 式	単 位	合 計
<b>7-1号水路工</b>				
施工延長			m	6.66
コンクリート	$\sigma_{ck} \geq 18\text{N/mm}^2$	7-1号水路工計算書より	m <sup>3</sup>	14.65
型枠	小型構造物	"	m <sup>2</sup>	113.10
鉄筋	D13 SD345	"	kg	497.70
基礎碎石	再生クラッシャーラン t=150	"	m <sup>2</sup>	35.12
目地材	エラスチックファイラ t=10	"	m <sup>2</sup>	1.30
止水板	CF-150*5	"	m	6.58
<b>7-2号水路工</b>				
施工延長			m	7.50
コンクリート	$\sigma_{ck} \geq 18\text{N/mm}^2$	7-2号水路工計算書より	m <sup>3</sup>	3.33
型枠	小型構造物	"	m <sup>2</sup>	28.00
鉄筋	D13 SD345	"	kg	129.25
基礎碎石	再生クラッシャーラン t=150	"	m <sup>2</sup>	8.03
目地材	エラスチックファイラ t=10	"	m <sup>2</sup>	0.44
止水板	CF-150*5	"	m	2.06
コンクリート蓋	C2-B400	"	枚	13.00
グレーチング蓋	みぞ幅400 T-14用 L=1.0	"	枚	1.00
<b>7-3号水路工</b>				
施工延長			m	5.00
コンクリート	$\sigma_{ck} \geq 18\text{N/mm}^2$	7-3号水路工計算書より	m <sup>3</sup>	2.37
型枠	小型構造物	"	m <sup>2</sup>	19.75
鉄筋	D13 SD345	"	kg	86.17
基礎碎石	再生クラッシャーラン t=150	"	m <sup>2</sup>	5.41
目地材	エラスチックファイラ t=10	"	m <sup>2</sup>	0.47
グレーチング蓋	嵩上げみぞ幅400 T-2用 L=0.5	"	枚	2.00
グレーチング蓋	嵩上げみぞ幅400 T-2用 L=1.0	"	枚	4.00
<b>取合水路工</b>				
コンクリート	$\sigma_{ck} \geq 24\text{N/mm}^2$	取合水路工	m <sup>3</sup>	0.53
型枠	小型構造物	"	m <sup>2</sup>	3.90
敷コンクリート	$\sigma_{ck} \geq 18\text{N/mm}^2$	"	m <sup>3</sup>	0.10
基礎碎石	RC-40, t=150	"	m <sup>2</sup>	1.04
基面整正	土砂	"	m <sup>2</sup>	1.04
鉄筋	D13, SD345	"	kg	40.00



7-1号水路工(1) (B0.4×h可変型(U型)) 数量計算書

<< コンクリート数量 >>

側壁厚 0.150

天端幅 0.150

背面勾配 1:0.2

底版幅 0.7+(0.2×h1)

測点	区間長	側壁コン(h2)左ほ場側				側壁コン(h1)右道路側				底版コン			
		側壁高	平均高	面積	立積	側壁高	平均高	面積	立積	底版高	平均高	面積	立積
NO.10+18.645		0.609				0.931				0.150			
NO.11	1.36	0.588	0.599	0.090	0.122	0.927	0.929	0.226	0.307	0.150	0.150	0.133	0.181
SP.6	4.23	0.542	0.565	0.085	0.360	0.915	0.921	0.223	0.943	0.150	0.150	0.133	0.563
NO.11+5.226	1.07	0.530	0.536	0.080	0.086	0.916	0.916	0.221	0.236	0.150	0.150	0.132	0.141
	m				m3				m3				m3
<b>合計</b>	<b>6.66</b>				<b>0.568</b>				<b>1.486</b>				<b>0.885</b>

コンクリート全体数量

0.622+1.622+0.965=3.209m3

**合計 3.209**

<< 型枠数量 >>

法率 1:0.2(1.020)

測点	区間長	型枠(h2)左ほ場側				型枠(h1)右道路側				型枠(底版部)			
		側壁高	平均高	両側延長	面積	側壁高	平均高	両側延長	面積	底版高	平均高	両側延長	面積
NO.10+18.645		0.609				0.931				0.150			
NO.11	1.36	0.588	0.599	1.198	1.629	0.927	0.929	1.877	2.552	0.150	0.150	0.300	0.408
SP.6	4.23	0.542	0.565	1.130	4.780	0.915	0.921	1.860	7.870	0.150	0.150	0.300	1.269
NO.11+5.226	1.07	0.530	0.536	1.072	1.147	0.916	0.916	1.850	1.980	0.150	0.150	0.300	0.321
	m				m2				m2				m2
<b>合計</b>	<b>6.66</b>				<b>7.556</b>				<b>12.402</b>				<b>1.998</b>

型枠全体数量

8.275+13.528+2.178=23.981m2

**合計 23.98**

区間内平均高

h2左側 0.570(8.275/6.66/2)

h1右側 0.922(13.528/6.66/2.020)

底版高 0.150

付根位置 W 0.334

底版幅 B=0.15+0.4+0.334

**0.884**

平均断面積

0.570\*0.15+(0.15+0.334)/2\*0.922+0.15\*0.884 **0.441**

平均止水板延長

0.570+0.922+0.150+0.550 **2.192**

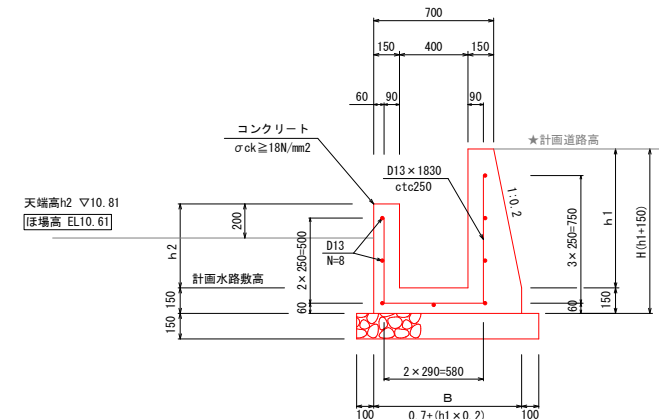
鉄筋 (D13 SD345)

(1.83\*4+1.0\*8)\*0.995\*6.66 **101.521**

基礎砕石 (再生クラッシャーラン t=150)

(0.886平均底版幅+0.2)\*6.66 **7.233**

(左) NO.10+18.038~NO.11+5.226



7-1号水路工(2) (B0.4×h可変型(U型)) 数量計算書

<< コンクリート数量 >> 側壁厚 0.150 天端幅 0.150 背面勾配 1:0.2 底版幅 0.7+(0.2×h1)

測点	区間長	側壁コン(h2)左ほ場側				側壁コン(h1)右道路側				底版コン			
		側壁高	平均高	面積	立積	側壁高	平均高	面積	立積	底版高	平均高	面積	立積
NO. 11+10.188		0.856				0.899				0.150			
EC. 6	6.47	0.786	0.821	0.123	0.796	0.883	0.891	0.213	1.378	0.150	0.150	0.132	0.854
NO. 12	3.38	0.749	0.768	0.115	0.389	0.874	0.879	0.209	0.706	0.150	0.150	0.131	0.443
NO. 12+9.867	9.87	0.643	0.696	0.104	1.026	0.850	0.862	0.204	2.013	0.150	0.150	0.131	1.293
	m				m3				m3				m3
合計	19.72				2.211				4.097				2.590

コンクリート全体数量 2.211+4.097+2.590=8.898m3

合計 8.898

<< 型枠数量 >>

法率 1:0.2(1.020)

測点	区間長	型枠(h2)左ほ場側				型枠(h1)右道路側				型枠(底版部)			
		側壁高	平均高	両側延長	面積	側壁高	平均高	両側延長	面積	底版高	平均高	両側延長	面積
NO. 11+10.188		0.856				0.899				0.150			
EC. 6	6.47	0.786	0.821	1.642	10.624	0.883	0.891	1.800	11.645	0.150	0.150	0.300	1.941
NO. 12	3.38	0.749	0.768	1.536	5.192	0.874	0.879	1.776	6.001	0.150	0.150	0.300	1.014
NO. 12+9.867	9.87	0.643	0.696	1.392	13.739	0.850	0.862	1.741	17.186	0.150	0.150	0.300	2.961
	m				m2				m2				m2
合計	19.72				29.555				34.832				5.916

型枠全体数量 29.555+34.832+5.916=70.303m2

合計 70.030

区間内平均高

h2左側 0.749 (29.555/19.72/2)

h1右側 0.874 (34.832/19.72/2.020)

底版高 0.150

付根位置 W 0.325

底版幅 B=0.15+0.4+0.325

0.875

平均断面積

0.749\*0.15+(0.15+0.325)/2\*0.874+0.15\*0.875 0.451

平均止水板延長

0.749+0.874+0.150+0.550

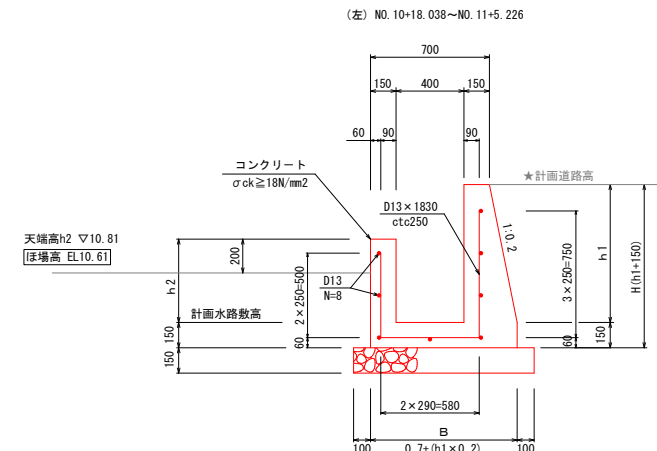
2.323

鉄筋 (D13 SD345)

(1.83\*4+1.0\*8)\*0.995\*19.720 300.600

基礎砕石 (再生クラッシャーラン t=150)

(0.875平均底版幅+0.2)\*19.72 21.199



(左) NO. 10+18.038~NO. 11+5.226

7-1号水路工(3) (B0.4×h可変型(U型)) 数量計算書

<< コンクリート数量 >>

側壁厚 0.150 天端幅 0.150 背面勾配 1:0.2 底版幅 0.7+(0.2×h1)

測点	区間長	側壁コン(h2)左ほ場側				側壁コン(h1)右道路側				底版コン			
		側壁高	平均高	面積	立積	側壁高	平均高	面積	立積	底版高	平均高	面積	立積
NO.13+1.573		0.561				0.858				0.150			
NO.13+7.845	6.27	0.493	0.527	0.079	0.495	0.816	0.837	0.196	1.229	0.150	0.150	0.130	0.815
	m				m3				m3				m3
合計	6.27				0.495				1.229				0.815

コンクリート全体数量 0.495+1.229+0.815=2.539m3

合計 2.539

<< 型枠数量 >>

法率 1:0.2(1.020)

測点	区間長	型枠(h2)左ほ場側				型枠(h1)右道路側				型枠(底版部)			
		側壁高	平均高	両側延長	面積	側壁高	平均高	両側延長	面積	底版高	平均高	両側延長	面積
NO.13+1.573		0.561				0.858				0.150			
NO.13+7.845	6.27	0.493	0.527	1.054	6.609	0.816	0.837	1.691	10.601	0.150	0.150	0.300	1.881
	m				m2				m2				m2
合計	6.27				6.609				10.601				1.881

型枠全体数量 6.609+10.601+1.881=19.091m2

合計 19.091

区間内平均高

h2左側 0.527(6.609/6.27/2)

h1右側 0.837(10.601/6.27/2.020)

底版高 0.150

付根位置 W 0.317

底版幅 B=0.15+0.4+0.317

0.867

平均断面積

0.527\*0.15+(0.15+0.317)/2\*0.837+0.15\*0.867 0.405

平均止水板延長

0.527+0.837+0.150+0.550 2.064

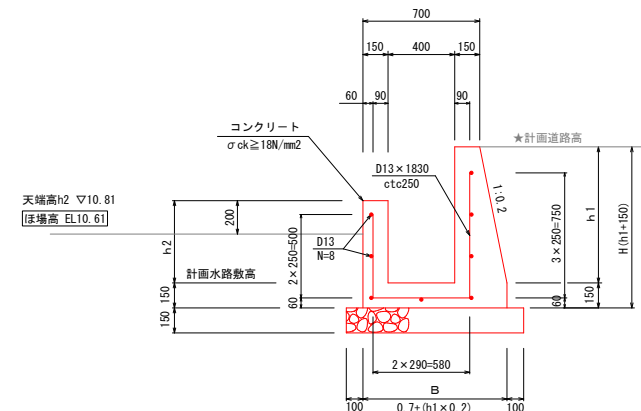
鉄筋 (D13 SD345)

(1.83\*4+1.0\*8)\*0.995\*6.270 95.576

基礎砕石 (再生クラッシャーラン t=150)

(0.867平均底版幅+0.2)\*6.270 6.690

(左) NO.10+18.038~NO.11+5.226



7-2号水路工 (B0.4×h可変型(U型)) 数量計算書

≪ コンクリート数量 ≫ 側壁厚 0.150 天端幅 0.150 背面勾配 1:0.2 底版幅 0.7+(0.2×h1)

測点	区間長	側壁コン(h2)左ほ場側				側壁コン(h1)右道路側				底版コン			
		側壁高	平均高	面積	立積	側壁高	平均高	面積	立積	底版高	平均高	面積	立積
NO.12+9.867		0.850				0.850				0.150			
BC.7	1.37	0.846	0.848	0.127	0.174	0.846	0.848	0.199	0.273	0.150	0.150	0.130	0.178
SP.7	2.63	0.855	0.851	0.128	0.337	0.855	0.851	0.200	0.526	0.150	0.150	0.131	0.345
EC.7	2.63	0.861	0.858	0.129	0.339	0.861	0.858	0.202	0.531	0.150	0.150	0.131	0.345
NO.13+1.573	0.87	0.858	0.860	0.129	0.112	0.858	0.860	0.203	0.177	0.150	0.150	0.131	0.114
	m				m3				m3				m3
合計	7.50				0.962				1.507				0.982

合計 0.962+1.507+0.982=3.451m3 蓋部控除 (0.12\*0.07\*2)\*7.50=0.126m3 コンクリート全体数量 3.451-0.126=3.325m3 合計 3.325

≪ 型枠数量 ≫ 法率 1:0.2(1.020)

測点	区間長	型枠(h2)左ほ場側				型枠(h1)右道路側				型枠(底版部)			
		側壁高	平均高	両側延長	面積	側壁高	平均高	両側延長	面積	底版高	平均高	両側延長	面積
NO.12+9.867		0.850				0.850				0.150			
BC.7	1.37	0.846	0.848	1.696	2.324	0.846	0.848	1.713	2.347	0.150	0.150	0.300	0.411
SP.7	2.63	0.855	0.851	1.702	4.476	0.855	0.851	1.719	4.521	0.150	0.150	0.300	0.789
EC.7	2.63	0.861	0.858	1.716	4.513	0.861	0.858	1.733	4.558	0.150	0.150	0.300	0.789
NO.13+1.573	0.87	0.858	0.860	1.720	1.496	0.858	0.860	1.737	1.511	0.150	0.150	0.300	0.261
	m				m2				m2				m2
合計	7.50				12.809				12.937				2.250

型枠全体数量 812.809+12.937+2.250=27.996m2 合計 28.00

コンクリート蓋 (C2-B400) 6.50/0.5 13.000  
 グレーチング蓋 嵩上げみぞ幅400 T-14用 1.00/1.0 1.000

区間内平均高  
 h左側 0.854 (12.809/7.50/2)  
 h右側 0.854 (12.937/7.50/2.020)  
 底版高 0.150

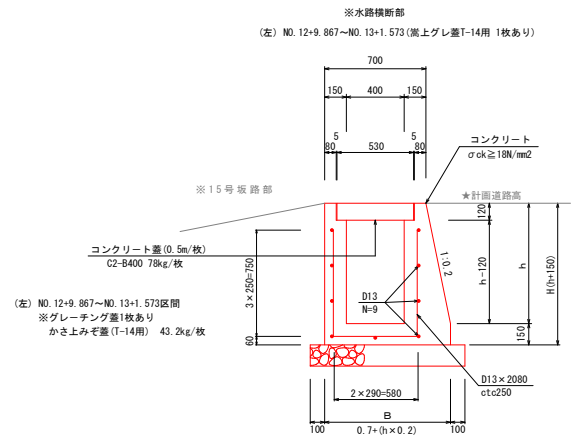
付根位置 W 0.321  
 底版幅 B=0.15+0.4+0.321 0.871

平均断面積  
 0.854\*0.15+((0.15+0.321)/2\*0.854)+0.15 0.443  
 \*0.871-0.070\*0.12\*2

平均止水板延長  
 0.527+0.837+0.150+0.550 2.064

鉄筋 (D13 SD345)  
 (2.08\*4+1.0\*9)\*0.995\*7.500 129.251

基礎砕石 (再生クラッシュラン t=150)  
 (0.871平均底版幅+0.2)\*7.26 8.033



7-2号水路工(3) (B0.3×h可変(U型)) 数量計算書

≪ コンクリート数量 ≫

側壁厚 0.150 天端幅 0.150 背面勾配 1:0.2 底版幅 0.7+(0.2×h1)

測点	区間長	側壁コン(h2)左ほ場側				側壁コン(h1)右道路側				底版コン			
		側壁高	平均高	面積	立積	側壁高	平均高	面積	立積	底版高	平均高	面積	立積
NO.11+5.226	5.00	0.916				0.916				0.150			
NO.11+10.188		0.899	0.908	0.136	0.680	0.899	0.908	0.219	1.095	0.150	0.150	0.132	0.660
	m				m3				m3				m3
合計	5.00				0.680				1.095				0.660

合計 0.680+1.095+0.660=2.435m3 蓋部控除 (0.070×0.10×2)×5.00=0.070m3 コンクリート全体数量 2.435-0.070=2.365m3 **合計 2.365**

≪ 型枠数量 ≫

法率 1:0.2(1.020)

測点	区間長	型枠(h2)左ほ場側				型枠(h1)右道路側				型枠(底版部)			
		側壁高	平均高	両側延長	面積	側壁高	平均高	両側延長	面積	底版高	平均高	両側延長	面積
NO.11+5.226	5.00	0.916				0.916				0.150			
NO.11+10.188		0.899	0.908	1.816	9.080	0.899	0.908	1.834	9.171	0.150	0.150	0.300	1.500
	m				m2				m2				m2
合計	5.00				9.080				9.171				1.500

型枠全体数量 9.080+9.171+1.500=19.751m2 **合計 19.75**

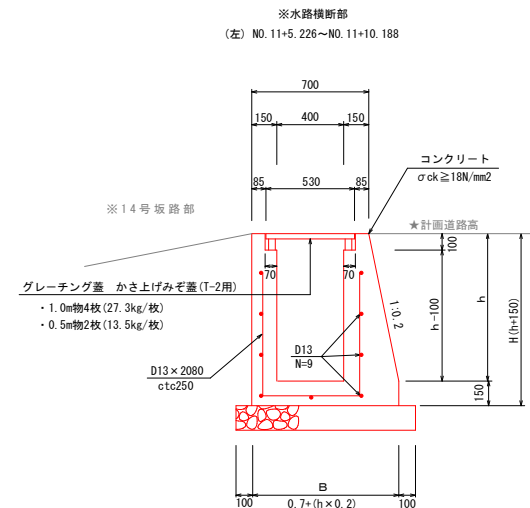
グレーチング蓋 嵩上げみぞ幅400 T-2用 1.00/0.5 **2.000**  
 グレーチング蓋 嵩上げみぞ幅400 T-2用 4.00/1.0 **4.000**

区間内平均高 0.908 付根位置 W 0.332  
 底版高 0.150 底版幅 B=0.15+0.4+0.332 **0.882**

平均断面積  
 0.908×0.15+((0.15+0.332)/2×0.908)+0.15 **0.471**

\*0.882-0.070×0.12\*2  
 鉄筋 ( D13 SD345 )  
 (2.08\*4+1.0\*9)\*0.995\*5.000 **86.167**

基礎砕石 (再生クラッシャー t=150)  
 (0.882平均底版幅+0.2)\*5.00 **5.410**



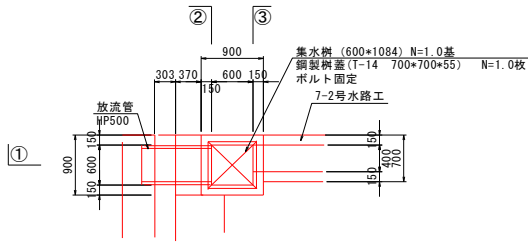








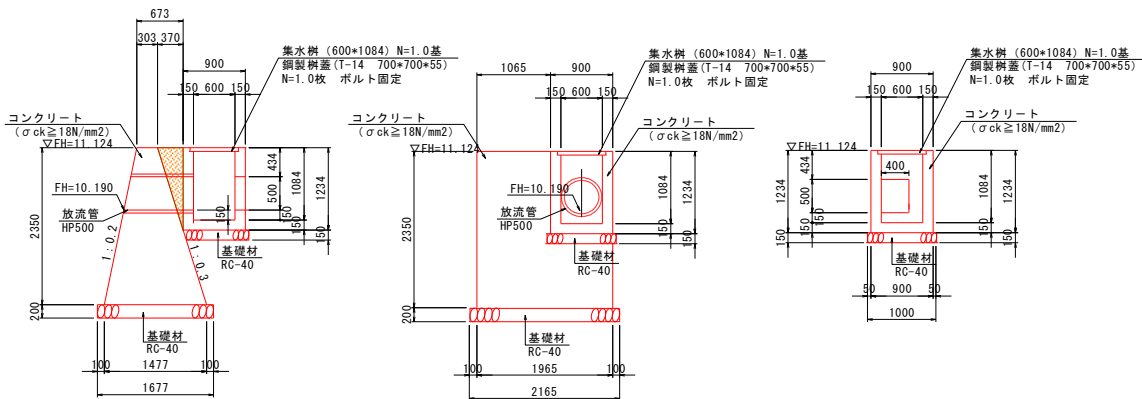
平面図



①-① 断面図

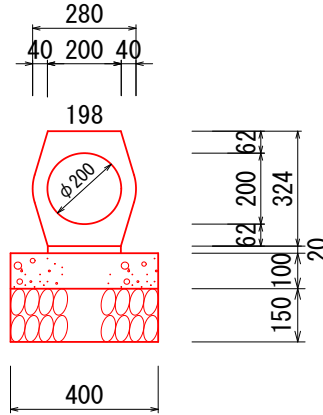
②-② 断面図

③-③ 断面図



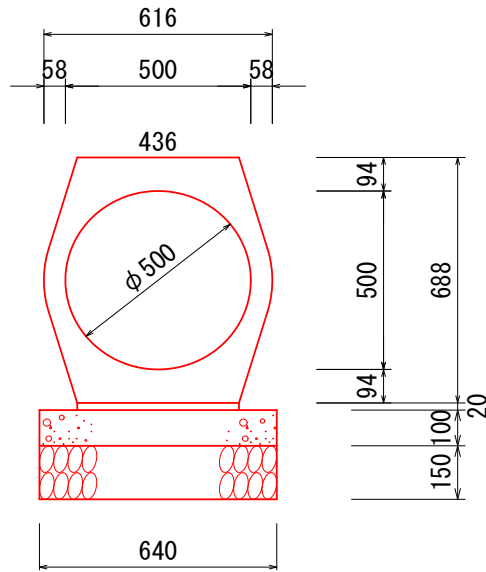
名称	規格	算式	単位	小計	合計
集水樹		菱川部			
B600×L600×H1084		【1.0箇所当たり数量】			
コンクリート	$\sigma_{ck} \geq 18\text{N/mm}^2$	$0.900 \times 0.900 \times 1.234 - 0.600 \times 0.600 \times 1.029 - 0.700 \times 0.700 \times 0.055$	m <sup>3</sup>		0.60
同上型枠	小型構造物	$0.900 \times 1.234 \times 4 + 0.600 \times 1.084 \times 4 + 0.500 \times 0.150 \times 4$	m <sup>2</sup>		7.34
基礎碎石 t=0.15	RC-40	$1.000 \times (0.950 - 0.3 \times 0.150)$	m <sup>2</sup>		0.91
基面整正	土砂	$1.000 \times (0.950 - 0.3 \times 0.150)$	m <sup>2</sup>		0.91
鋼製柵蓋	T-14 (ボルト固定)	700*700*55	枚		1.00
間詰コンクリート	$\sigma_{ck} \geq 18\text{N/mm}^2$	$0.370 \times 1.234 \times 0.5 \times 0.900$	m <sup>3</sup>		0.21
同上型枠	小型構造物	$0.370 \times 1.234 \times 0.5 \times 2$	m <sup>2</sup>		0.46





参考重量 240kg/本(2.00m)

名称	規格	算式	単位	小計	合計
5号管渠工	重圧管 φ200	NO. 13+2.000付近			
	施工延長		m		4.59
	基礎延長		m		4.00
		(1.0m当たり数量)			
重圧管		1.0/2.0m物	本	0.500	
敷モルタル		0.198*0.02*1.0	m <sup>3</sup>	0.004	
均しコンクリート		0.40*0.10*1.0	m <sup>3</sup>	0.040	
同上型枠		0.10*1.0*2	m <sup>2</sup>	0.200	
碎石基礎		0.40*1.0	m <sup>2</sup>	0.400	
		【1.0箇所当たり数量】			
重圧管	φ200	0.5*4.59	本		2.30
布設			m		4.59
敷モルタル	t=20mm(1:3)	0.004*4.00	m <sup>3</sup>		0.02
均しコンクリート	σ <sub>ck</sub> ≥ 18N/mm <sup>2</sup>	0.040*4.00	m <sup>3</sup>		0.16
同上型枠	均し型枠	0.200*4.00	m <sup>2</sup>		0.80
碎石基礎t=0.15	RC-40	0.400*4.00	m <sup>2</sup>		1.60

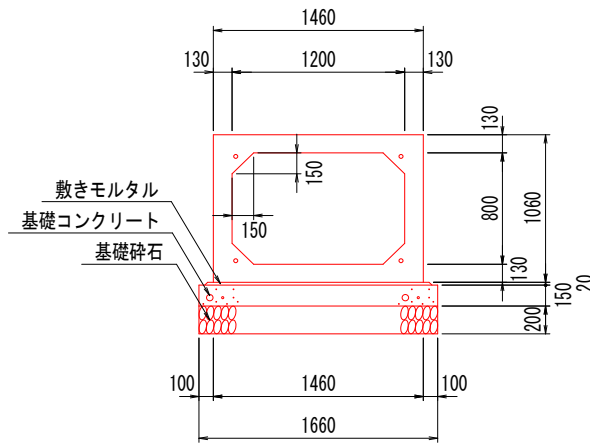


参考重量 730kg/本 (2.00m)

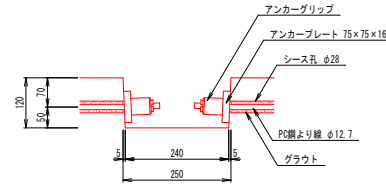
名称	規格	算式	単位	小計	合計
6号管渠工	重圧管 φ500	NO. 13+9. 013付近			
	施工延長		m		4.42
	基礎延長		m		4.11
		(1.0m当たり数量)			
重圧管		1.0/2.0m物	本	0.500	
敷モルタル		0.436*0.02*1.0	m <sup>3</sup>	0.009	
均しコンクリート		0.64*0.10*1.0	m <sup>3</sup>	0.064	
同上型枠		0.10*1.0*2	m <sup>2</sup>	0.200	
碎石基礎		0.64*1.0	m <sup>2</sup>	0.640	
		【1.0箇所当たり数量】			
重圧管	φ500	0.5*4.42	本		2.21
布設			m		4.42
敷モルタル	t=20mm(1:3)	0.009*4.11	m <sup>3</sup>		0.04
均しコンクリート	σ <sub>ck</sub> ≥ 18N/mm <sup>2</sup>	0.064*4.11	m <sup>3</sup>		0.26
同上型枠	均し型枠	0.200*4.11	m <sup>2</sup>		0.82
碎石基礎t=0.15	RC-40	0.640*4.11	m <sup>2</sup>		2.63



プレキャストBOX



定着部詳細図



※異形品の詳細などは設計図面参照

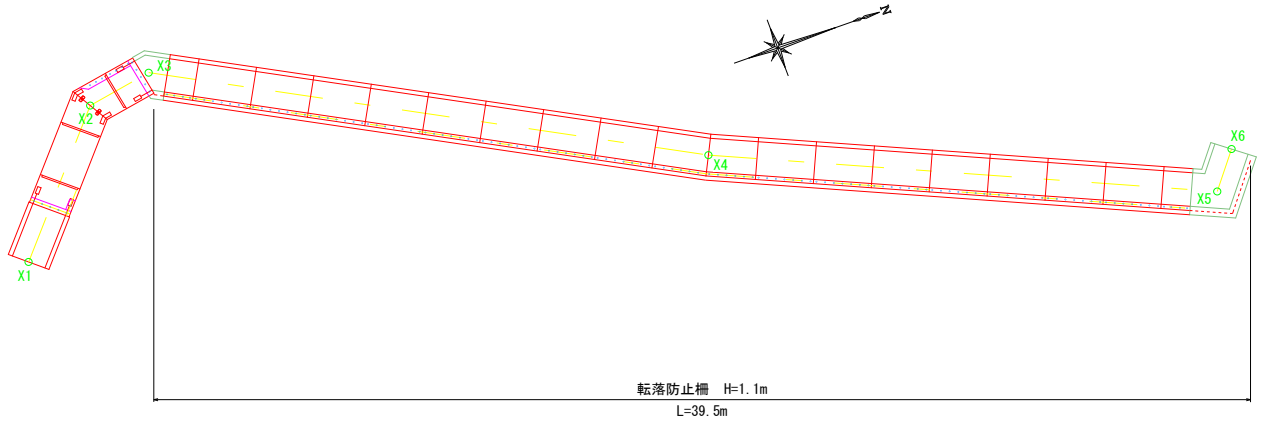
名称	規格	算式	単位	小計	合計
暗渠部	B1.2×H0.8	NO. 8+16. 718付近			
	施工延長	3.975+2.121	m		6.10
		(基礎 1.0m当たり数量)			
敷モルタル		1.46*0.02*1.0	m <sup>3</sup>	0.029	
基礎コンクリート		1.66*0.15*1.0	m <sup>3</sup>	0.249	
同上型枠		0.15*1.0*2	m <sup>2</sup>	0.300	
基礎砕石		1.66*1.0	m <sup>2</sup>	1.660	
		【基礎 全体数量】			
敷モルタル	t=20mm(1 : 3)	0.029*6.10	m <sup>3</sup>		0.18
基礎コンクリート	σ <sub>ck</sub> ≥ 18N/mm <sup>2</sup>	0.249*6.10	m <sup>3</sup>		1.52
同上型枠	均し型枠	0.300*6.10	m <sup>2</sup>		1.83
基礎砕石	RC-40 t=20cm	1.660*6.10	m <sup>2</sup>		10.13
		【BOXカルバート 全体数量】			
BOX基本	B1200*H800*L2000	W=3160kg	本		1.00
BOX短品	B1200*H800*L1000	定着部付、凸無し、差し筋D13付	本		1.00
BOX短品	B1200*H800*L1149	定着部付、凹無し、差し筋D13付	本		1.00
BOX斜切	B1200*H800*L 966	定着部付、凹無し、フランジ付	本		1.00
BOX斜切	B1200*H800*L 966	定着部付、凸無し、フランジ付、差し筋D13付	本		1.00
		計	本		5.00
		【縦締め材材 全体数量】			
PC鋼より線	φ12.7		m		26.40
定着金具		アンカープレート, アンカーグリップ	セット		16.00





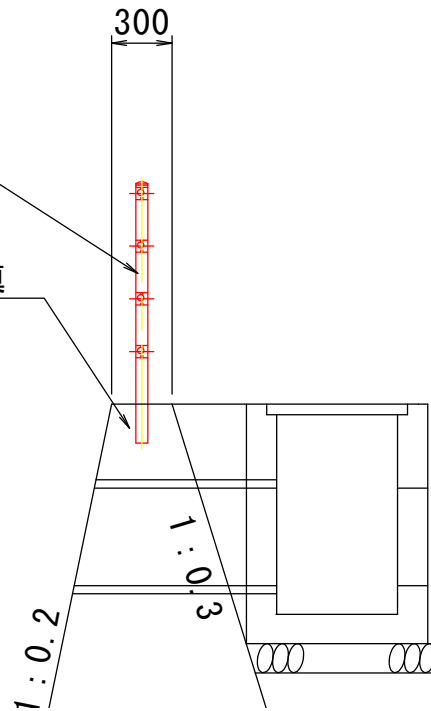






転落防止柵 (H=1.10m)  
 センタービーム (@3.0m)  
 埋込長 L=0.20m

砂・モルタル充填



名称	規格	算式	単位	小計	合計
転落防止柵	H=1.10m	コンクリート建込 (建込長200mm)			
センタービーム	3.00m		m	38.0	38.00
建込柱		38.00/3.00+1	本	13.7	14.00
モルタル	(1 : 3)	0.001m <sup>3</sup> /箇所 14箇所	m <sup>3</sup>		0.01
砂	再生砂	0.028m <sup>3</sup> /箇所 14箇所	m <sup>3</sup>		0.39





## 見積単価一覧表

工事名	R6阿耕 中山間 那賀川西部 上大野1農道2工事(担い手確保型)			
名称	規格	単位	単価	備考
残土処分費		m3	1,440	
残土運搬費		m3	2,632	22.5km以下
購入土		m3	800	
土砂運搬費		m3	1,008	5.5km以下
コンクリート殻処分費		m3	1,650	
コンクリート殻運搬費		m3	1,461	8km以下
【暫定単価】ボックスカルバート	B1200*H800*L2000	本	184,000	
【暫定単価】ボックスカルバート 短品	B1200*H800*L1000 定着金具付、凸無し、差し筋D	本	184,000	
【暫定単価】ボックスカルバート 短品	B1200*H800*L1149 定着金具付、凹無し、差し筋D	本	184,000	
【暫定単価】ボックスカルバート 斜切	B1200*H800*L966 定着金具付、凸無し、フランジ付	本	201,000	
【暫定単価】ボックスカルバート 斜切	B1200*H800*L966 定着金具付、凸無し、フランジ付、差し筋	本	201,000	
【暫定単価】PC鋼より線	φ 12.7	m	667	
【暫定単価】定着金具	アンカープレート、アンカーグリップ	組	2,800	
転落防止柵	2.3*42.7*3000 13.7kg/m	m	2,400	1mあたり単価
溶接金網	φ 60 100*100	m2	700	

## 見積単価一覧表

工事名	R6阿耕 中山間 那賀川西部 上大野1農道2工事(担い手確保型)			
名称	規格	単位	単価	備考
※以下は、週休2日補正として計上している金額の合計額を参考値として示したものです。				
直接工事費分	4週8休経費補正	式	585,000	
共通仮設費分	4週8休経費補正	式	0	